



Инструкция по установке

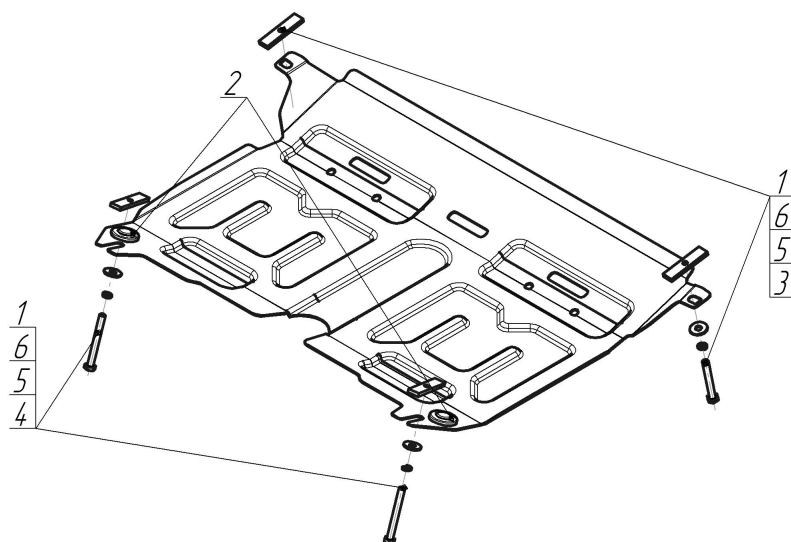
Артикул **72502**

Защищаемые агрегаты: Двигатель, Коробка переключения передач

Материал защиты: 2 мм, Сталь



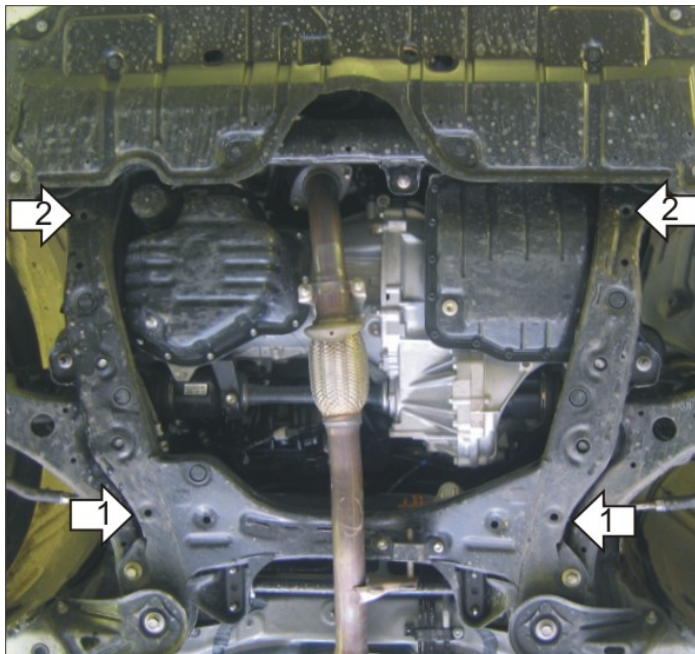
Марка	Модель	Объем	Год выпуска	Марка	Модель	Объем	Год выпуска
Lexus	ES 250		2012-н.в.	Toyota	Camry	2.0, 2.5	2014-н.в.
Toyota	Camry	2.0, 2.5	2011-2014	Toyota	Venza	2.7	2012-н.в.



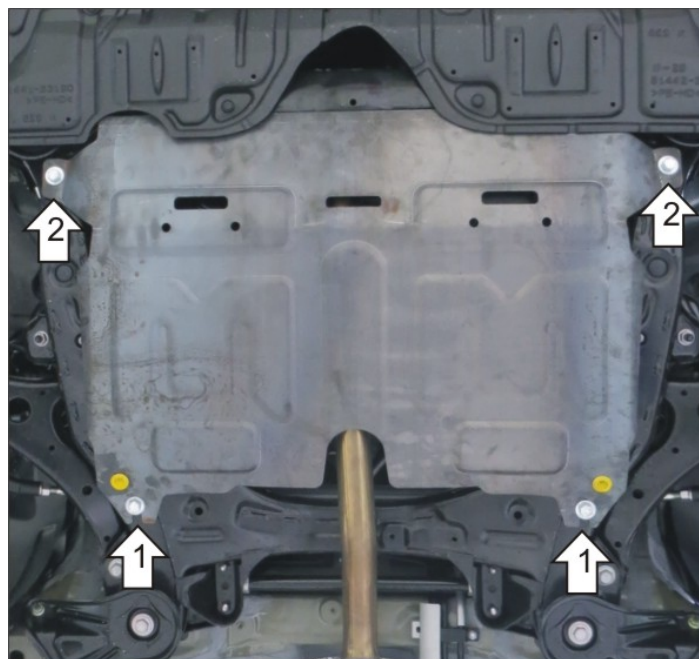
Комплект крепежа

1		ПР 80x20x6 M10	4 шт	4		Болт DIN 933 – 8.8 10x090	2 шт
2		Демпфер	2 шт	5		Шайба Гровера DIN 127 M10	4 шт
3		Болт DIN 933 – 8.8 10x080	2 шт	6		Шайба кузов. DIN 9021 M 10 *200*	4 шт

Автомобиль без защиты



Автомобиль с защитой



Порядок установки

1. Установить на подрамник задние точки Защиты при помощи ПР 80x20x6 M10, Болтов M10x90, Шайб 10 и Гроверов 10, предварительно вынув заглушки из крепежных отверстий.
2. Установить на подрамник передние точки Защиты при помощи ПР 80x20x6 M10, Болтов M10x80, Шайб 10 и Гроверов 10, предварительно вынув заглушки из крепежных отверстий. Затянуть весь крепеж.

Компания оставляет за собой право вносить изменения в конструкцию и комплектацию продукции.
Появились вопросы по установке? Заходите на сайт: motodor.pro или звоните! 8-800-333-01-47

Версия инструкции от 25.01.2017 13:41:24