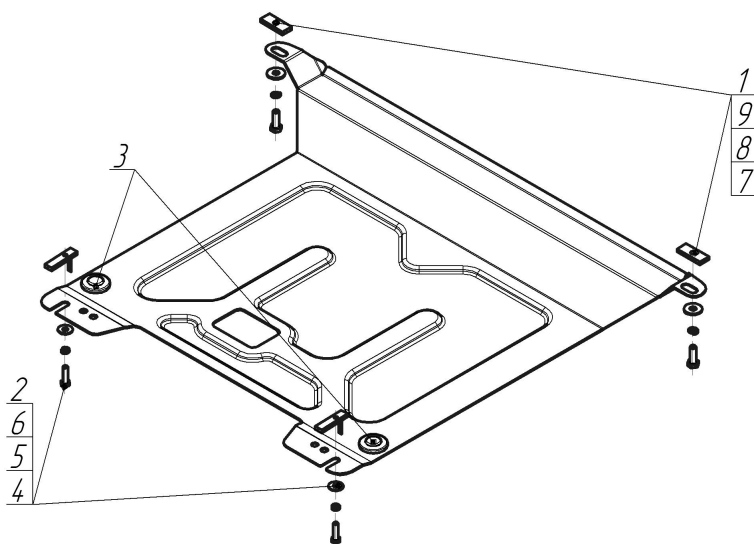


Защищаемые агрегаты: Двигатель, Коробка переключения передач

Материал защиты: 2 мм, Сталь



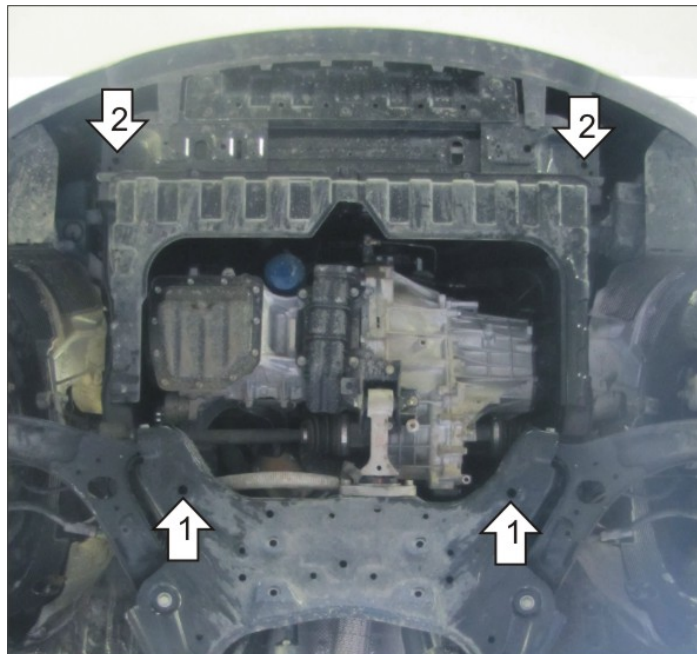
Марка	Модель	Объем	Год выпуска	Марка	Модель	Объем	Год выпуска
Hyundai	Solaris	1.4, 1.6	2010-2014	KIA	Rio III (qb)	1.4, 1.6	2011-2015
Hyundai	Solaris	1.4, 1.6	2014-н.в.	KIA	Rio III (qb)	1.4, 1.6	2015-н.в.



Комплект крепежа

1		ПР 50x20x6 M10	2 шт	6		Шайба кузов. DIN 9021 M 08 *200*	2 шт
2		ПУ 60x14x6 A20 B10 M8	2 шт	7		Болт DIN 933 – 8.8 10x030	2 шт
3		Демпфер жёлтый	2 шт	8		Шайба Гровера DIN 127 M10	2 шт
4		Болт DIN 933 – 8.8 08x030	2 шт	9		Шайба кузов. DIN 9021 M 10 *200*	2 шт
5		Шайба Гровера DIN 127 M08	2 шт				

Автомобиль без защиты



Автомобиль с защитой



Порядок установки

1. Установить в отверстия подрамника а/м задние точки Защиты при помощи ПУ 60x14x6 А20В10 М8 и Болтов М8x30, Гр 8 и Ш 8.
2. Установить на штатные отверстия поперечной балки под радиатором передние точки крепления при помощи ПР 50x20x6 М10 и Болтов М10x30, Гр 10 и Ш 10.

Появились вопросы по установке? Заходите на сайт: oootrio.ru или звоните! 8-800-333-01-47

[Версия инструкции от](#)