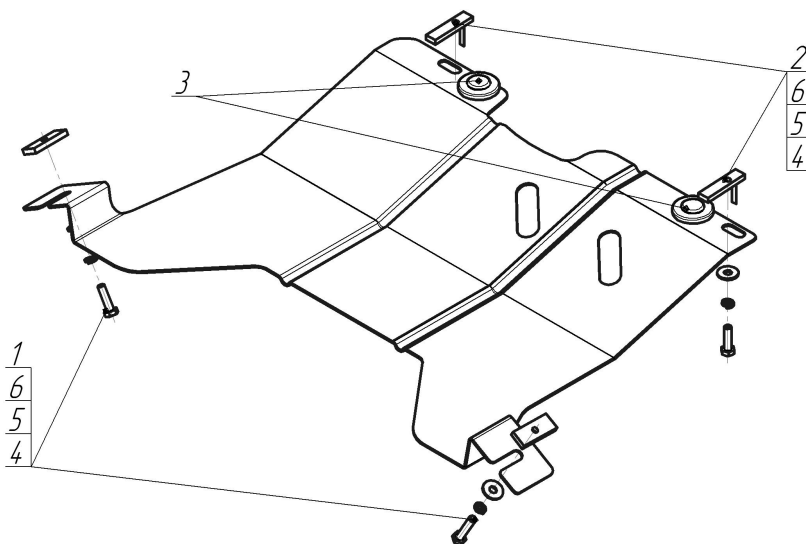




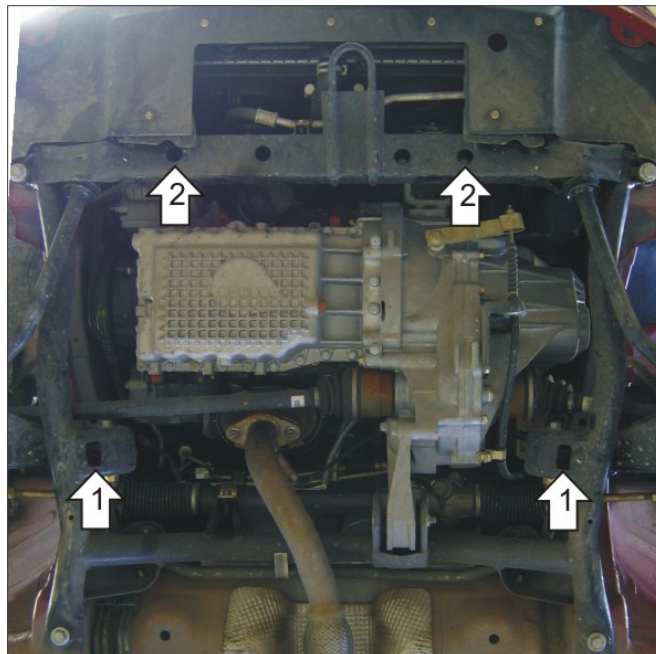
Марка	Модель	Объем	Год выпуска
Chery	Kimo	1.1, 1.3	2007-н.в.



Комплект крепежа

1		ПР 50x20x6 M8	2 шт	4		Болт DIN 933 – 8.8 08x030	4 шт
2		ПУ 60x14x6 A20 B10 M8	2 шт	5		Шайба Гровера DIN 127 M08	4 шт
3		Демпфер жёлтый	2 шт	6		Шайба кузов. DIN 9021 M 08 *200*	4 шт

Автомобиль без защиты



Автомобиль с защитой



Порядок установки

1. Вставить в отверстия подрамника передней подвески ПР 50x20x6 М8 и наживить Болты М8x30 с Шайбами и Гр. Шайбами 8. Завести задние точки крепления защиты.
2. Закрепить в отверстия подрамника передние точки защиты с помощью ПУ 60x14x6 А20В10 М8, Болтов М8x30 с Шайбами и Гр. Шайбами 8.

Появились вопросы по установке? Заходите на сайт: oootrio.ru или звоните! 8-800-333-01-47

[Версия инструкции от](#)