



Инструкция по установке

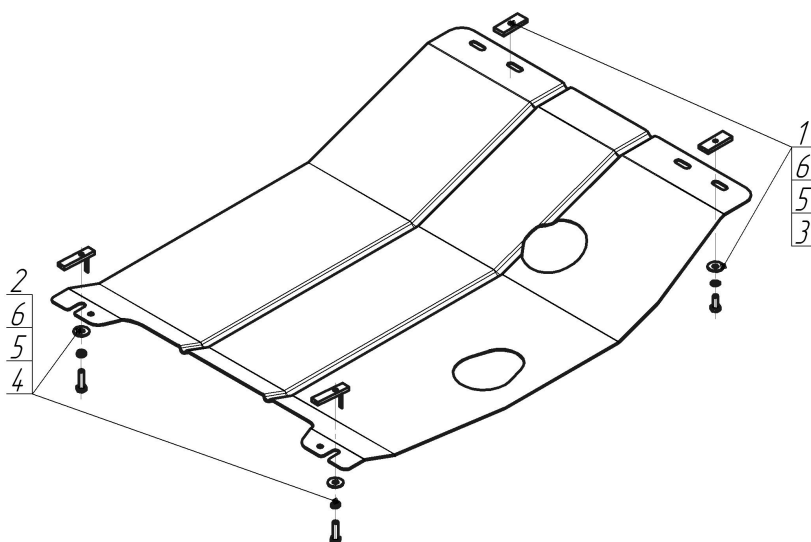
Артикул **64902**

Защищаемые агрегаты: Двигатель, Коробка переключения передач

Материал защиты: 2 мм, Сталь



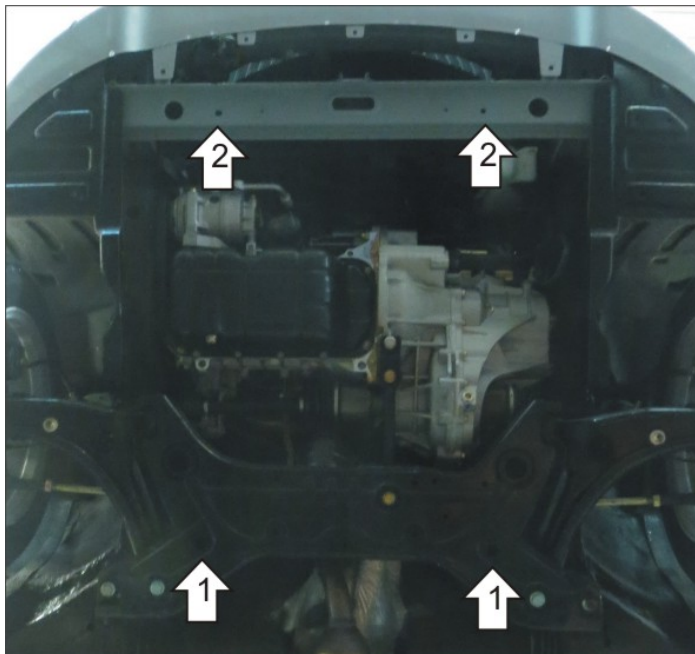
Марка	Модель	Объем	Год выпуска
Haima	M3	1.5	2013-н.в.



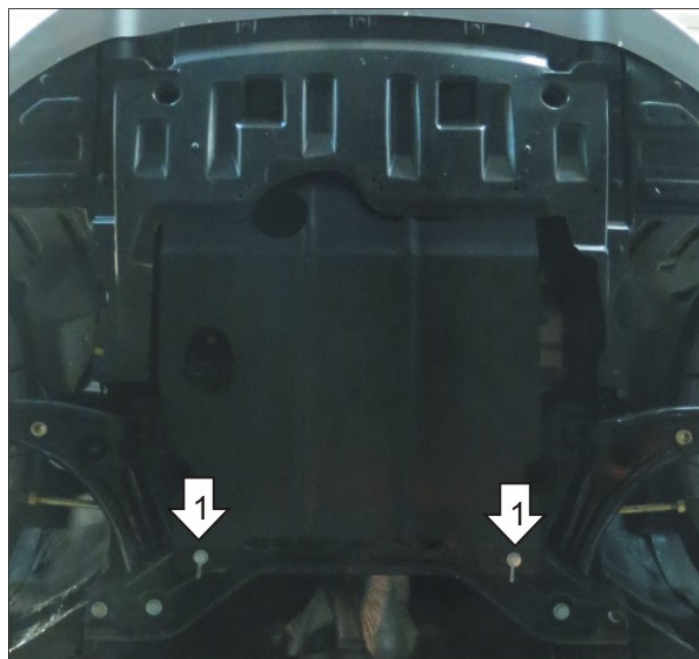
Комплект крепежа

1		ПР 50x20x6 M8	2 шт	4		Болт DIN 933 – 8.8 08x030	2 шт
2		ПУ 60x14x6 A20 B10 M8	2 шт	5		Шайба Гровера DIN 127 M08	4 шт
3		Болт DIN 933 – 8.8 08x020	2 шт	6		Шайба кузов. DIN 9021 M 08 *200*	4 шт

Автомобиль без защиты



Автомобиль с защитой



Порядок установки

1. Снять штатный пыльник моторного отсека. Установить ПУ 60x14x6 М8 в отверстия в подрамнике автомобиля, наживить на них Болты М8x30 с Шайбами 8 и Гр. Шайбами 8 и установить задние точки крепления Защиты.
2. В отверстия в поперечине кузова заложить ПР50x20x6 М8 и при помощи Болтов М8x20 с Шайбами 8 и Гр. Шайбами 8 установить на них передние точки крепления Защиты. Затянуть весь крепеж и установить обратно штатный пыльник моторного отсека.

Появились вопросы по установке? Заходите на сайт: oootrio.ru или звоните! 8-800-333-01-47

[Версия инструкции от](#)