



## Инструкция по установке

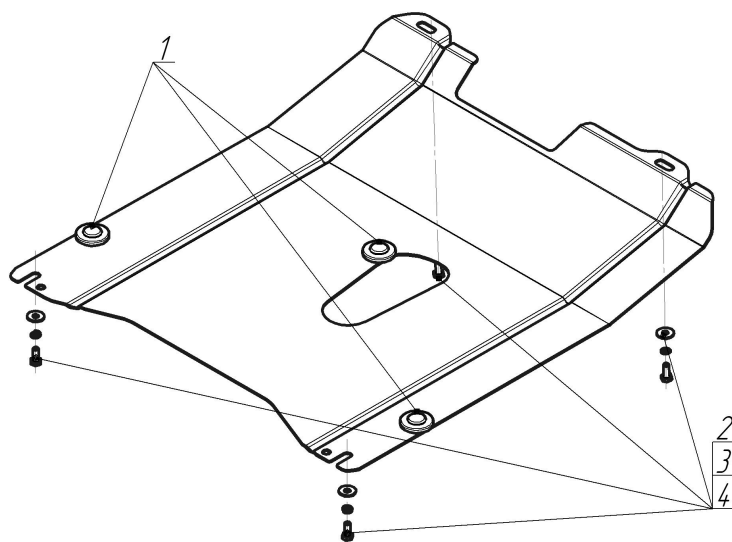
Артикул **64702**

Защищаемые агрегаты: Двигатель, Коробка переключения передач

Материал защиты: 2 мм, Сталь



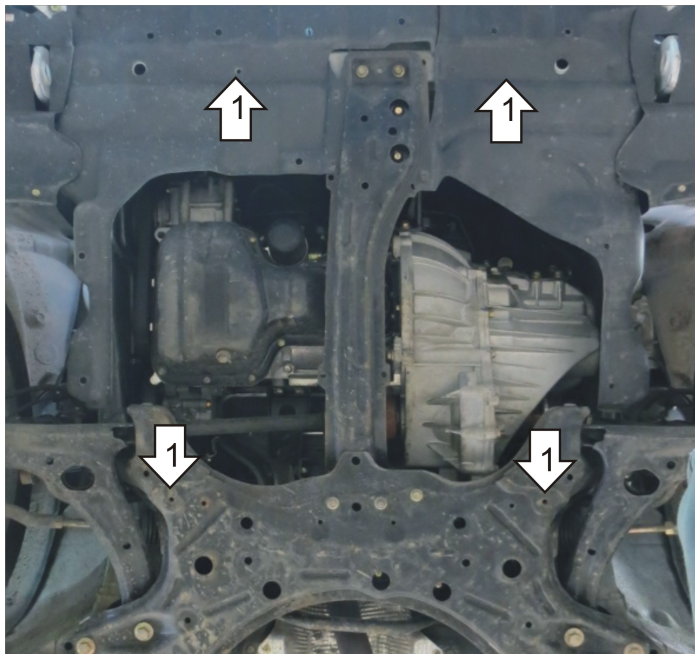
Марка	Модель	Объем	Год выпуска	Марка	Модель	Объем	Год выпуска
Lifan	Solano	1.6, 1.8	2008-н.в.	Lifan	Solano	1.5	2014-н.в.



### Комплект крепежа

1		Демпфер жёлтый	3 шт	3		Шайба Гровера DIN 127 M08	4 шт
2		Болт DIN 933 – 8.8 08x020	4 шт	4		Шайба кузов. DIN 9021 M 08 *200*	4 шт

## Автомобиль без защиты



## Автомобиль с защитой



## Порядок установки

1. Установить к подрамнику в штатные резьбовые отверстия точки крепления Защиты при помощи Болтов M8x20, Шайб 8 и Гроверов 8.

Появились вопросы по установке? Заходите на сайт: [oootrio.ru](http://oootrio.ru) или звоните! 8-800-333-01-47

[Версия инструкции от](#)