



# Инструкция по установке

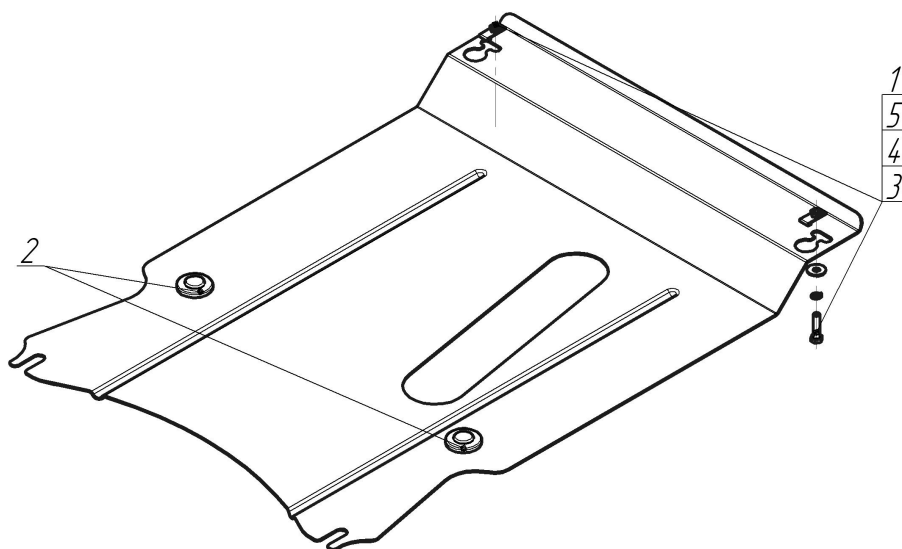
Артикул **64201**

Защищаемые агрегаты: Двигатель

Материал защиты: 2 мм, Сталь



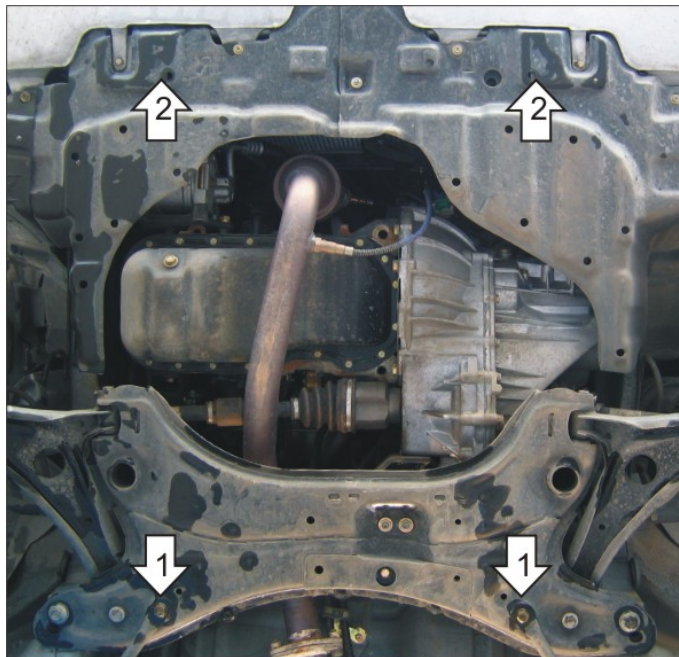
Марка	Модель	Объем	Год выпуска	Марка	Модель	Объем	Год выпуска
Geely	МК	1.5, 1.6	2008-н.в.	Geely	МК-2	1.5	2008-н.в.



## Комплект крепежа

1		КЛ 31x14 A20 M8	2 шт	4		Шайба Гровера DIN 127 M08	2 шт
2		Демпфер жёлтый	2 шт	5		Шайба кузов. DIN 9021 M 08 *200*	2 шт
3		Болт DIN 933 – 8.8 08x035	2 шт				

## Автомобиль без защиты



## Автомобиль с защитой



## Порядок установки

1. Ослабить крепления усилителей и завести задние точки защиты.
2. Просверлить в пластиковом пыльнике отверстия соосно с отверстиями усилителя радиатора и установить КЛ 30x14 А20 М8. Закрепить передние точки защиты, используя Болты М8x35, Шайбы и Гр. Шайбы 8.

Появились вопросы по установке? Заходите на сайт: [oootrio.ru](http://oootrio.ru) или звоните! 8-800-333-01-47

[Версия инструкции от](#)