



Инструкция по установке

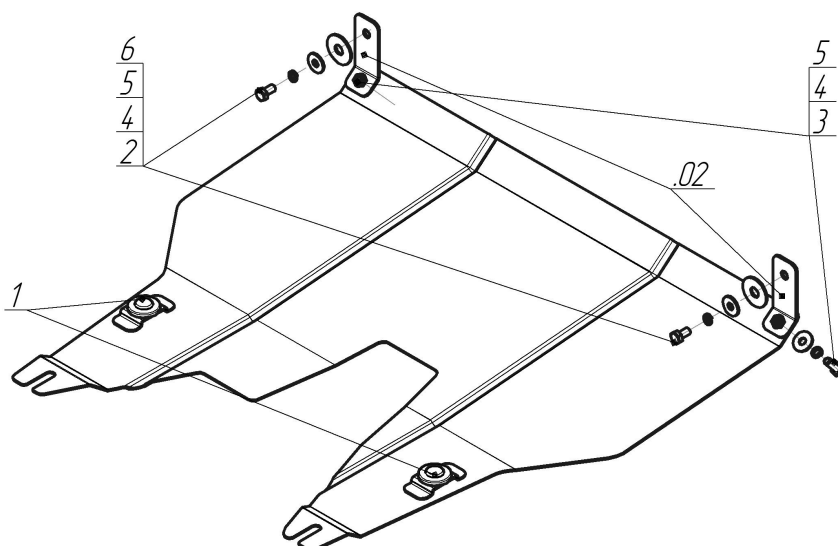
Артикул **63101**

Защищаемые агрегаты: Двигатель, Коробка переключения передач

Материал защиты: 2 мм, Сталь



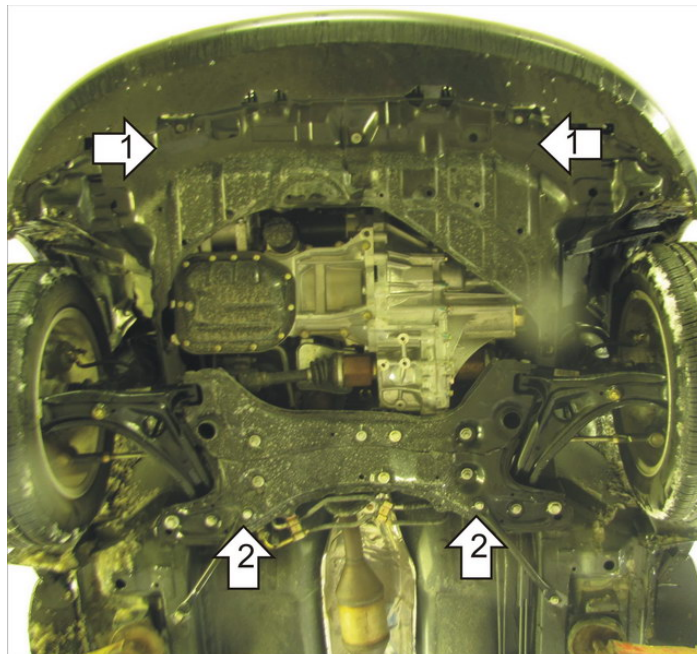
Марка	Модель	Объем	Год выпуска	Марка	Модель	Объем	Год выпуска
Great Wall	Coolbear	1.5	2008-н.в.	Great Wall	Hover M4	1.5	2013-н.в.
Great Wall	Florid	1.3, 1.5	2008-н.в.	Toyota	Ist (ncp6_)	1.3, 1.5	2002-2007
Great Wall	Hover M2	1.5	2013-н.в.				



Комплект крепежа

02		Балка/Кронштейн		4		Шайба Гровера DIN 127 M10	4 шт
1		Демпфер жёлтый	2 шт	5		Шайба кузов. DIN 9021 M 10 *200*	4 шт
2		Болт DIN 933 – 8.8 10x020	2 шт	6		Шайба кузов. DIN 9021 M 14	
3		Болт DIN 933 – 8.8 10x030	2 шт				

Автомобиль без защиты



Автомобиль с защитой



Порядок установки

1. Временно снять штатный пыльник.
2. Установить на балку под радиатором Кронштейны при помощи Болтов M10x20, Шайб 14, Шайб 10 и Гроверов 10.
3. Установить штатный пыльник на место, сделать в нём вырезы под кронштейны.
4. Установить на болты крепления стяжек задние точки крепления Защиты при помощи штатного крепежа.
5. Установить на ранее установленные Кронштейны передние точки крепления Защиты при помощи Болтов M10x30, Шайб 10 и Гроверов 10.

Появились вопросы по установке? Заходите на сайт: oootrio.ru или звоните! 8-800-333-01-47

[Версия инструкции от](#)