

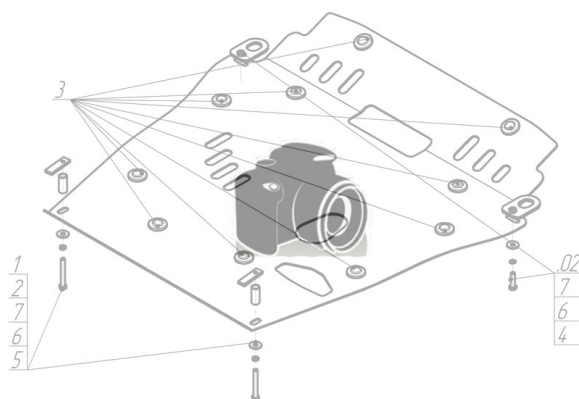
Защищаемые агрегаты: Двигатель, Коробка переключения передач

Материал защиты: 2 мм, Сталь



Марка	Модель	Объем	Год выпуска	Марка	Модель	Объем	Год выпуска
Chevrolet	Lacetti (j200)	1.8	2003-2012	Chevrolet	Lacetti (j200)	2.0	2007-2012
Chevrolet	Lacetti (j200)	1.4, 1.6, 1.8	2004-2012				

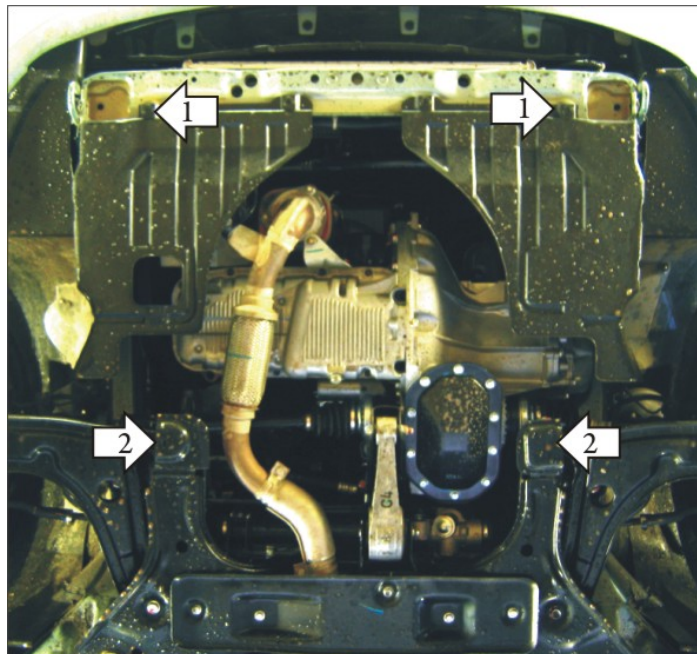
Изображение отсутствует



Комплект крепежа

1		ПР 50x20x6 M8	2 шт	6		Шайба Гровера DIN 127 M08	2 шт
2		ПР 80x20x6 M10	2 шт	7		Шайба кузов. DIN 9021 M 08 *200*	2 шт
3		Проставка 15	2 шт	8		Болт DIN 933 – 8.8 10x040	2 шт
4		Демпфер жёлтый	1 шт	9		Шайба Гровера DIN 127 M10	4 шт
5		Болт DIN 933 – 8.8 08x035	2 шт	10		Шайба кузов. DIN 9021 M 10 *200*	4 шт

Автомобиль без защиты



Автомобиль с защитой



Порядок установки

1. Установить передние точки защиты на поперечную балку под радиатором с помощью ПР 80x20x6 М10 и Болтов М10x40.
2. Установить задние точки защиты с помощью ПР 50x20x6 М8, Проставок 15 И Болтов М8x35.

Появились вопросы по установке? Заходите на сайт: oootrio.ru или звоните! 8-800-333-01-47

[Версия инструкции от](#)