



Инструкция по установке

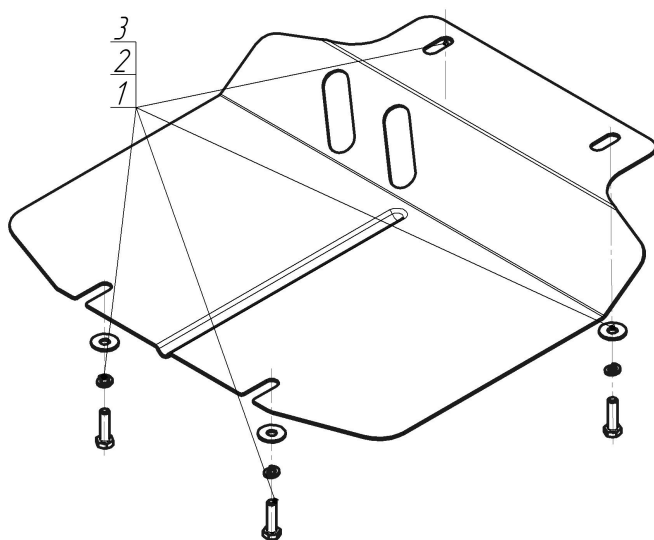
Артикул **62808**

Защищаемые агрегаты: Двигатель

Материал защиты: 2 мм, Сталь



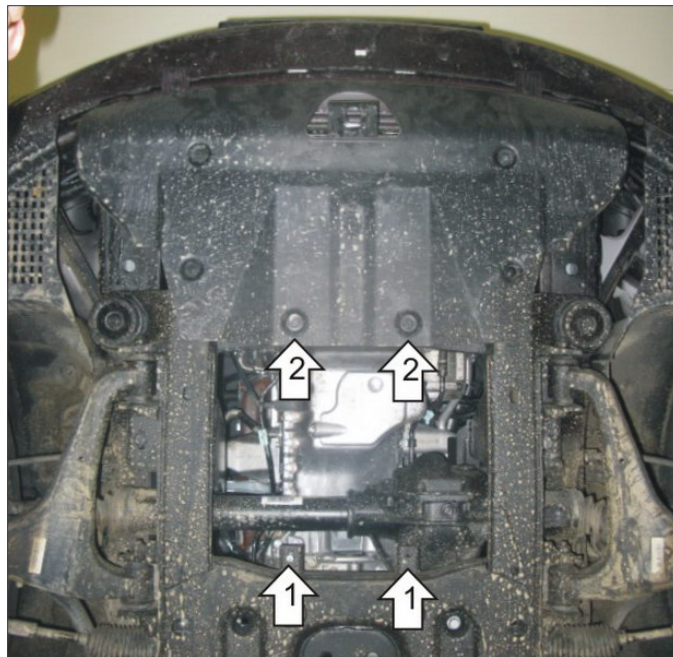
Марка	Модель	Объем	Год выпуска
Ssangyong	Stavic	2.0, 3.2	2013-н.в.



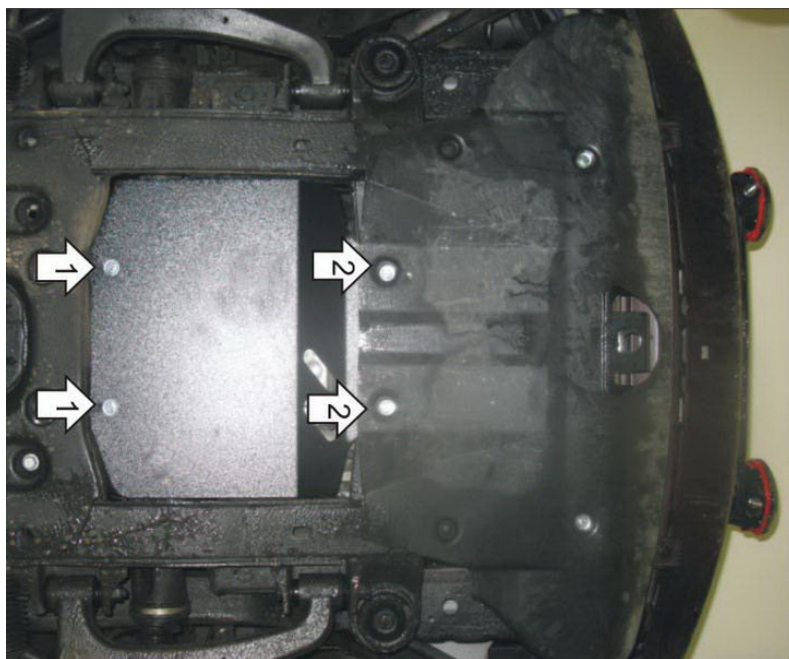
Комплект крепежа

1		Болт DIN 933 – 8.8 08x030	4 шт	3		Шайба кузов. DIN 9021 M 08 *200*	4 шт
2		Шайба Гровера DIN 127 M08	4 шт				

Автомобиль без защиты



Автомобиль с защитой



Порядок установки

1. Закрепить Болты М8х30 с Шайбами 8 и Гроверами 8 задних точек крепления защиты в штатные резьбовые отверстия, установить на них Защиту .
2. Закрепить защиту в передних точках крепления в штатные резьбовые отверстия при помощи Болтов М8х30 с Шайбами 8 и Гроверами 8, затянуть весь крепеж.

Появились вопросы по установке? Заходите на сайт: oootrio.ru или звоните! 8-800-333-01-47

[Версия инструкции от](#)