



# Инструкция по установке

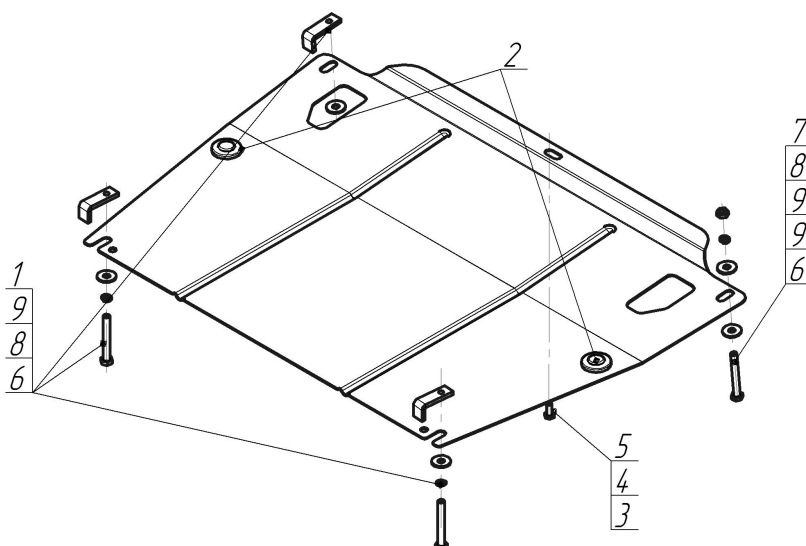
Артикул **62806**

Защищаемые агрегаты: Двигатель, Коробка переключения передач

Материал защиты: 2 мм, Сталь



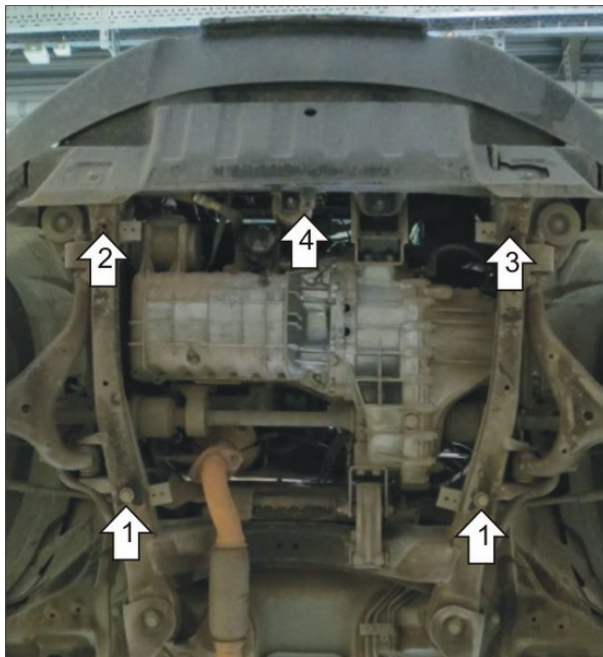
Марка	Модель	Объем	Год выпуска	Марка	Модель	Объем	Год выпуска
Ssangyong	Actyon New	2.0	2010-2013	Ssangyong	Actyon New	2.0	2013-н.в.



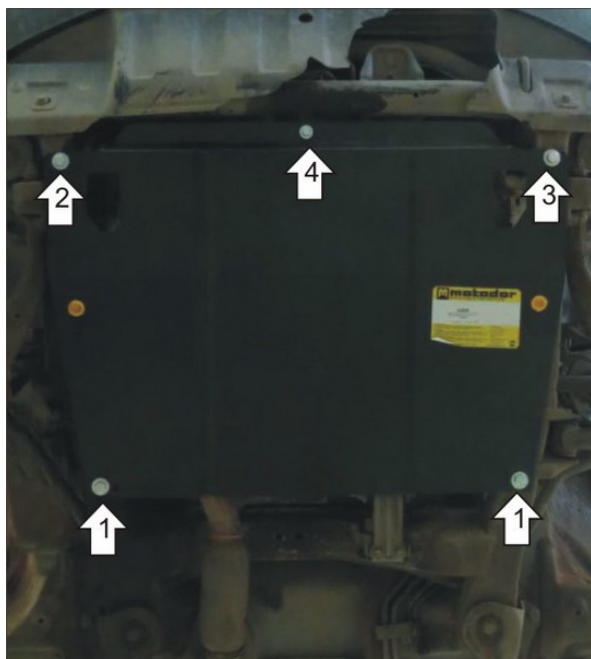
## Комплект крепежа

1		ПЗ 61x20x6 A40 M10	3 шт	5		Шайба кузов. DIN 9021 M 08 *200*	2 шт
2		Демпфер жёлтый	2 шт	6		Болт DIN 933 – 8.8 10x080	4 шт
3		Болт DIN 933 – 8.8 08x020	2 шт	8		Шайба Гровера DIN 127 M10	4 шт
4		Шайба Гровера DIN 127 M08	2 шт	9		Шайба кузов. DIN 9021 M 10 *200*	5 шт

## Автомобиль без защиты



## Автомобиль с защитой



## Порядок установки

1. Установить над сквозными отверстиями подрамника ПЗ 61x20x6 A40 M10 и наживить в них Болты M10x80 с Шайбами и Гр. Шайбами 10, завести в наживлённые болты задние точки Щита.
2. Закрепить через сквозное отверстие подрамника правую переднюю точку Щита при помощи Болта M10x80, Гайки M10, Шайб и Гровера 10.
3. Закрепить через сквозное отверстие подрамника левую переднюю точку Щита при помощи Болта M10x80, ПЗ 61x20x6 A40 M10, Шайб и Гровера 10.
4. Закрепить в штатное резьбовое отверстие среднюю переднюю точку Щита при помощи Болта M8x20 с шайбой 8 и Гровером 8.

Появились вопросы по установке? Заходите на сайт: [oootrio.ru](http://oootrio.ru) или звоните! 8-800-333-01-47

Версия инструкции от