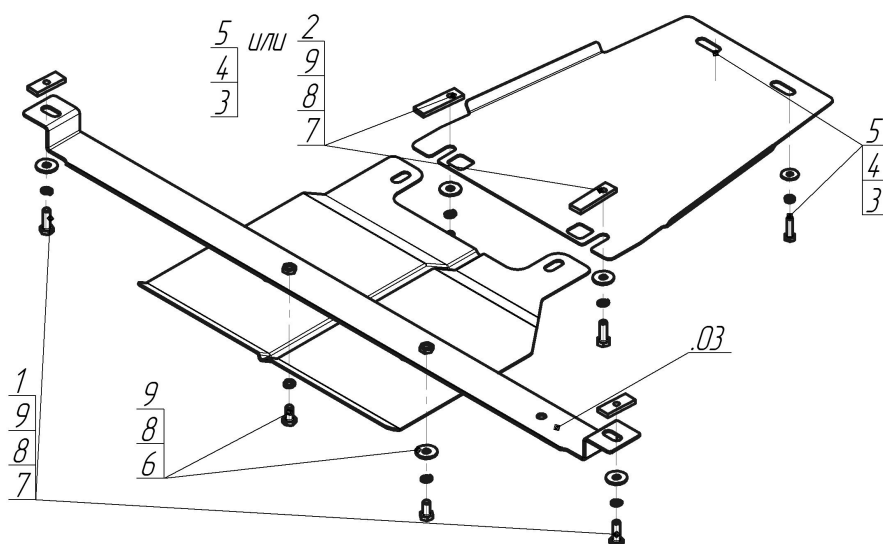


Защищаемые агрегаты: Коробка переключения передач,
Раздаточная коробка











Материал защиты: 2 мм, Сталь



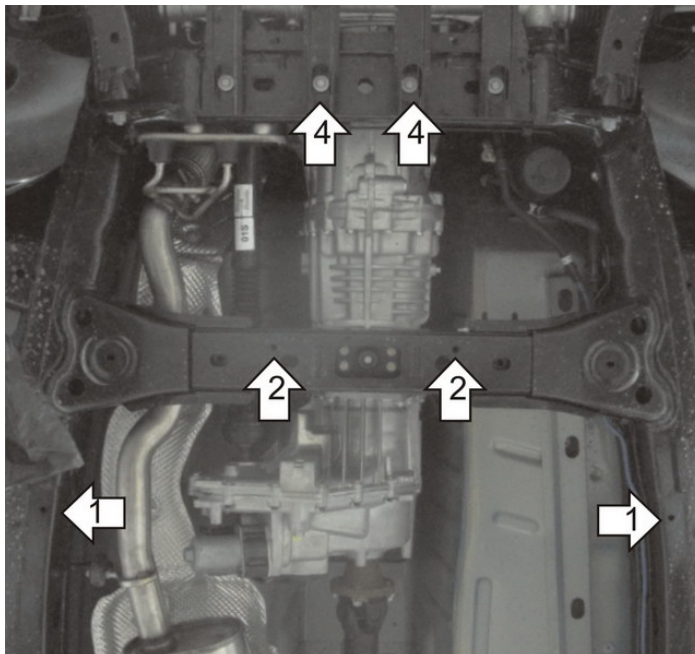
Марка	Модель	Объем	Год выпуска
Volkswagen	Amarok	2.0	2010-н.в.



Комплект крепежа

03		Балка/Кронштейн		5		Шайба кузов. DIN 9021 M 08 *200*	2 шт
1		ПР 50x20x6 M10	2 шт	6		Болт DIN 933 – 8.8 10x020	2 шт
2		ПР 70x20x6 A15 M10	2 шт	7		Болт DIN 933 – 8.8 10x030	4 шт
3		Болт DIN 933 – 8.8 08x030	2 шт	8		Шайба Гровера DIN 127 M10	6 шт
4		Шайба Гровера DIN 127 M08	2 шт	9		Шайба кузов. DIN 9021 M 10 *200*	6 шт

Автомобиль без защиты



Автомобиль с защитой



Порядок установки

1. Установить в отверстия рамы Балку с помощью ПР 50x20x6 M10 и болтов M10x30.
2. Установить в штатные отверстия поперечной балки задние точки первого щита и передние точки крепления второго щита с помощью болтов M8x30. Если на поперечной балке отсутствуют штатные приварные гайки использовать ПР 70x20x6 A15 M10 и болты M10x30.
3. Установить на ранее установленную Балку задние точки второго щита с помощью болтов M10x20.
4. Установить в штатные резьбовые отверстия штатной защиты передние точки первого щита. Рекомендуется вместо коротких штатных болтов использовать болты M8x30.

Появились вопросы по установке? Заходите на сайт: oootrio.ru или звоните! 8-800-333-01-47

[Версия инструкции от](#)