



Инструкция по установке

Артикул **62503**

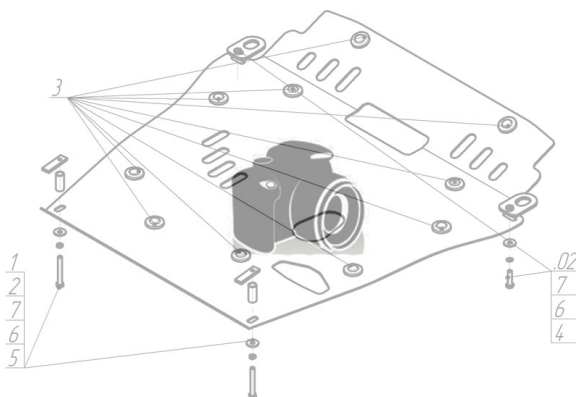
Защищаемые агрегаты: Двигатель, Коробка переключения передач

Материал защиты: 2 мм, Сталь



Марка	Модель	Объем	Год выпуска
Toyota	RAV 4 IV	2.0, 2.5	2013-н.в.

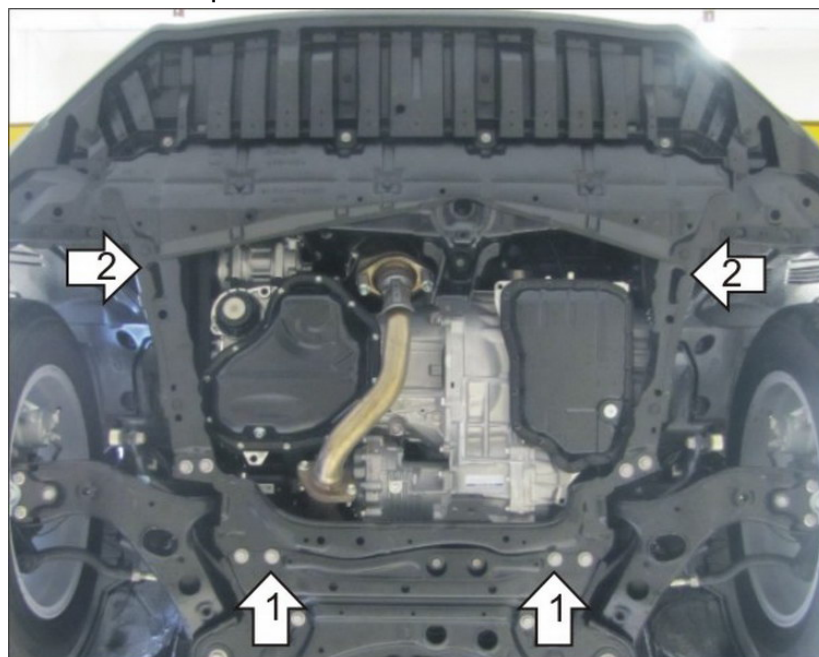
Изображение отсутствует



Комплект крепежа

02		Балка/Кронштейн		4		Болт DIN 933 – 8.8 10x070	2 шт
1		ПЗ 61x20x6 A40 M10	2 шт	5		Шайба Гровера DIN 127 M10	2 шт
2		Демпфер жёлтый	2 шт	6		Шайба кузов. DIN 9021 M 10 *200*	2 шт
3		Болт DIN 933 – 8.8 08x010	3 шт				

Автомобиль без защиты



Автомобиль с защитой



Порядок установки

1. Установить на штатные болты крепления подрамника задние точки Защиты.
2. Установить в сквозное отверстие подрамника передние точки Защиты при помощи ПЗ 61x20x6 A40 M10, Болтов M10x70, Гроверов 10 и Шайб 10. Планку с Загибом удобно закладывать через прямоугольное отверстие в защите.

Появились вопросы по установке? Заходите на сайт: oootrio.ru или звоните! 8-800-333-01-47

[Версия инструкции от](#)