



# Инструкция по установке

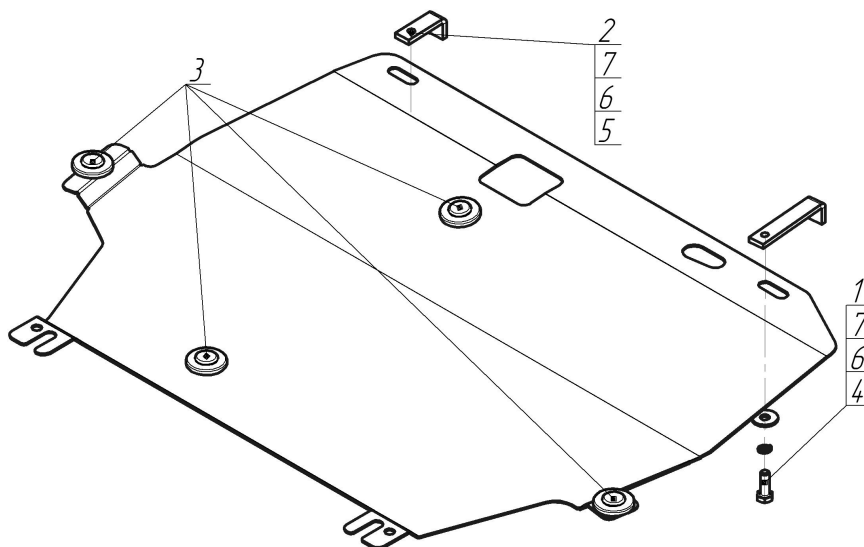
Артикул **62501**

Защищаемые агрегаты: Двигатель, Коробка переключения передач

Материал защиты: 2 мм, Сталь



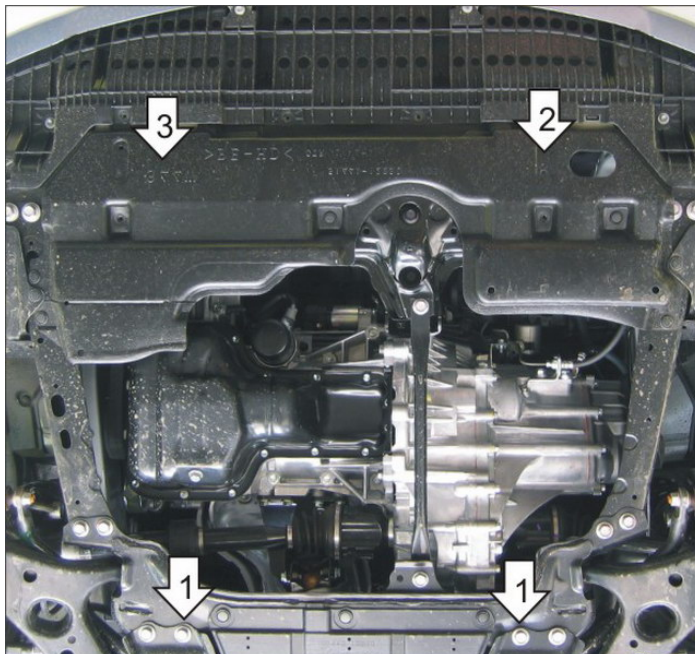
Марка	Модель	Объем	Год выпуска	Марка	Модель	Объем	Год выпуска
Toyota	Auris (nze18_, Zre18_)	1.3, 1.6, 1.8	2012-н.в.	Toyota	Corolla (e150_)	1.3, 1.4, 1.6	2006-2013
Toyota	Auris (zze15_, Ade15_, Zre15_, Nde15_)	1.3, 1.4, 1.5, 1.6, 1.8, 2.4	2006-2012	Toyota	Corolla (e160)	1.6	2013-н.в.



## Комплект крепежа

1		ПЗ 106x20x6 A85 M10	1 шт	5		Болт DIN 933 – 8.8 10x100	1 шт
2		ПЗ 61x20x6 A40 M10	1 шт	6		Шайба Гровера DIN 127 M10	2 шт
3		Демпфер жёлтый	4 шт	7		Шайба кузов. DIN 9021 M 10 *200*	2 шт
4		Болт DIN 933 – 8.8 10x030	1 шт				

## Автомобиль без защиты



## Автомобиль с защитой



## Порядок установки

1. Снять штатный пыльник. Установить на подрамник задние точки крепления Защиты при помощи штатного крепления.
2. Установить на поперечную балку передней части моторного отсека переднюю правую точку крепления Защиты при помощи ПЗ 61x20x6 A40 M10, Болта M10x100, Шайбы 10 и Гровера 10.
3. Установить на поперечную балку передней части моторного отсека переднюю левую точку крепления Защиты при помощи ПЗ 106x20x6 A85 M10, Болта M10x30, Шайбы 10 и Гровера 10.

Появились вопросы по установке? Заходите на сайт: [oootrio.ru](http://oootrio.ru) или звоните! 8-800-333-01-47

[Версия инструкции от](#)