



Инструкция по установке

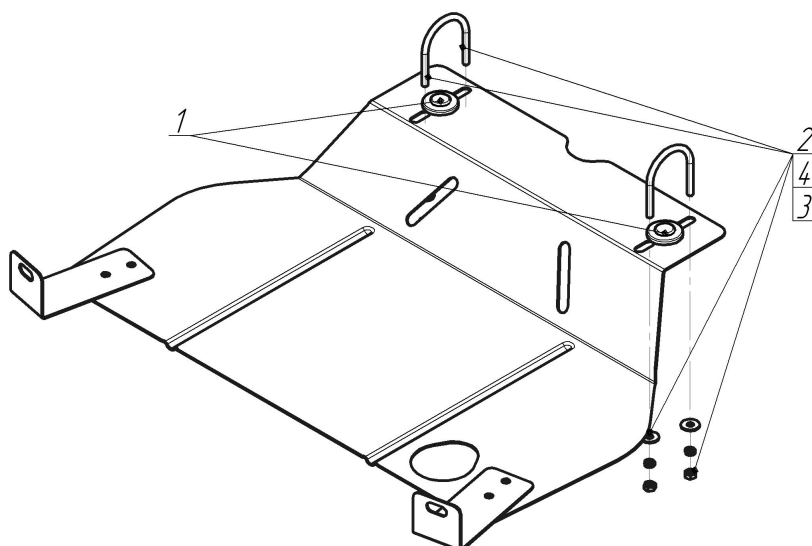
Артикул **62102**

Защищаемые агрегаты: Двигатель, Коробка переключения передач

Материал защиты: 2 мм, Сталь



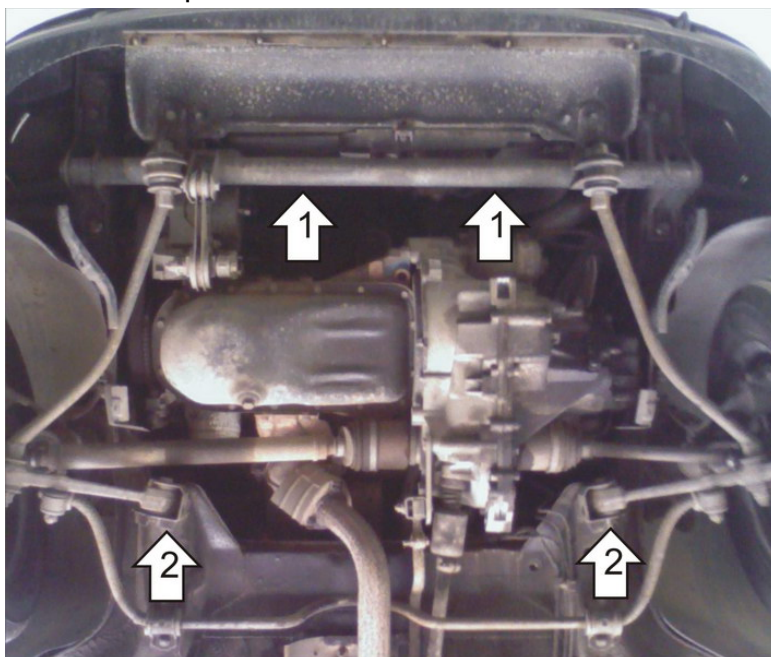
Марка	Модель	Объем	Год выпуска	Марка	Модель	Объем	Год выпуска
Lada	110	1.5, 1.6	1995-2007	Lada	Priora (21713)	1.6	2009-2013
Lada	111	1.5, 1.6	2000-2007	Lada	Priora (21713)	1.6	2013-н.в.
Lada	112	1.5, 1.6	1995-2007	Lada	Priora (21723)	1.6	2008-2013
Lada	Priora (21703)	1.6	2007-2013	Lada	Priora (21723)	1.6	2013-н.в.
Lada	Priora (21703)	1.6	2013-н.в.				



Комплект крепежа

1		Демпфер жёлтый	2 шт	3		Шайба Гровера DIN 127 M08	4 шт
2		Монтажная скоба ETR 50-60, M8	2 шт	4		Шайба кузов. DIN 9021 M 08 *200*	4 шт

Автомобиль без защиты



Автомобиль с защитой



Порядок установки

1. На балку кронштейнов растяжек навесить Скобы ETR 50-60.
2. Закрепить к подрамнику передней подвески задние точки Защиты на штатный крепеж, совместно с креплением рычага.
3. Закрепить к Скобам передние точки Защиты Гайками М8 с Шайбами и Гр. Шайбами 8.

Появились вопросы по установке? Заходите на сайт: oootrio.ru или звоните! 8-800-333-01-47

[Версия инструкции от](#)