



Инструкция по установке

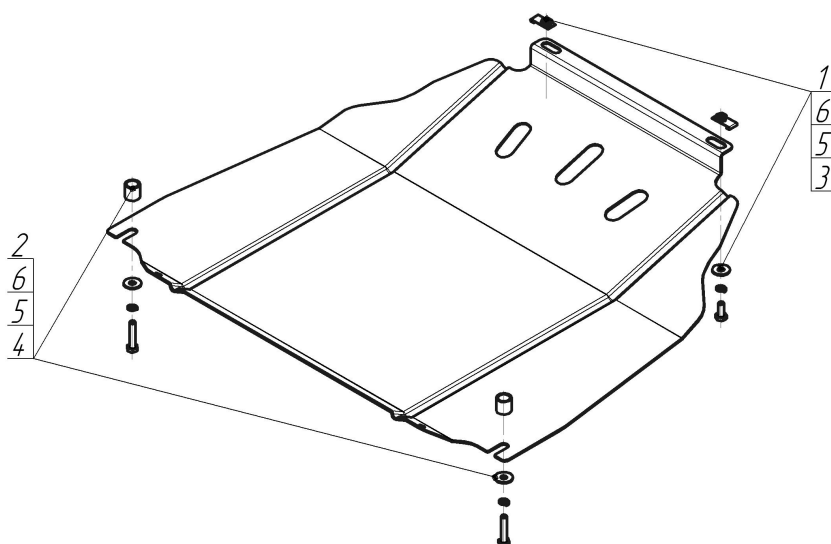
Артикул **61502**

Защищаемые агрегаты: Двигатель, Коробка переключения передач

Материал защиты: 2 мм, Сталь



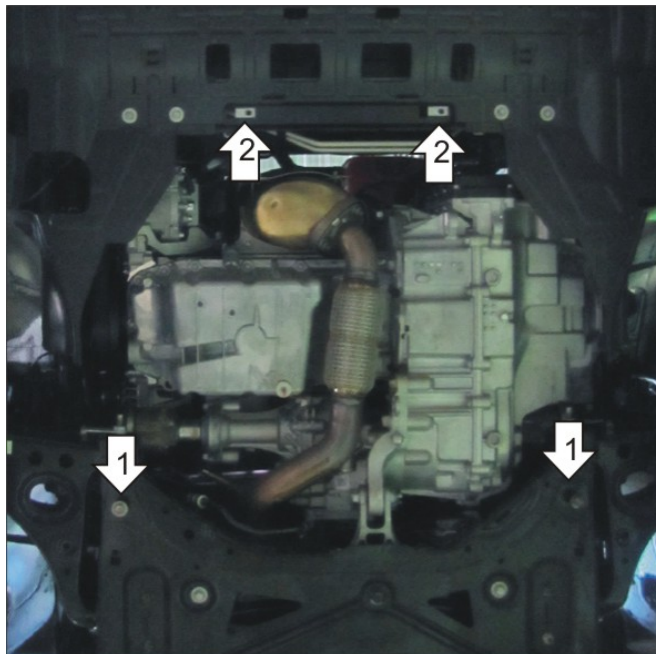
Марка	Модель	Объем	Год выпуска
Opel	Mokka	1.8	2012-н.в.



Комплект крепежа

1		КЛ 31x14 A20 M8	2 шт	4		Болт DIN 933 – 8.8 08x040	2 шт
2		Проставка 20	2 шт	5		Шайба Гровера DIN 127 M08	4 шт
3		Болт DIN 933 – 8.8 08x020	2 шт	6		Шайба кузов. DIN 9021 M 08 *200*	4 шт

Автомобиль без защиты



Автомобиль с защитой



Порядок установки

1. Снять штатную защиту. Установить на штатные резьбовые отверстия подрамника задние точки крепления Защиты при помощи Проставок 20, Болтов M8x40, Шайб 8 и Гроверов 8.
2. Установить на подрамную балку передние точки крепления Защиты при помощи КЛ 31x14 A20 M8, Болтов M8x20, Шайб 8 и Гроверов 8, либо используя штатный крепеж.

Появились вопросы по установке? Заходите на сайт: oootrio.ru или звоните! 8-800-333-01-47

[Версия инструкции от](#)