



Инструкция по установке

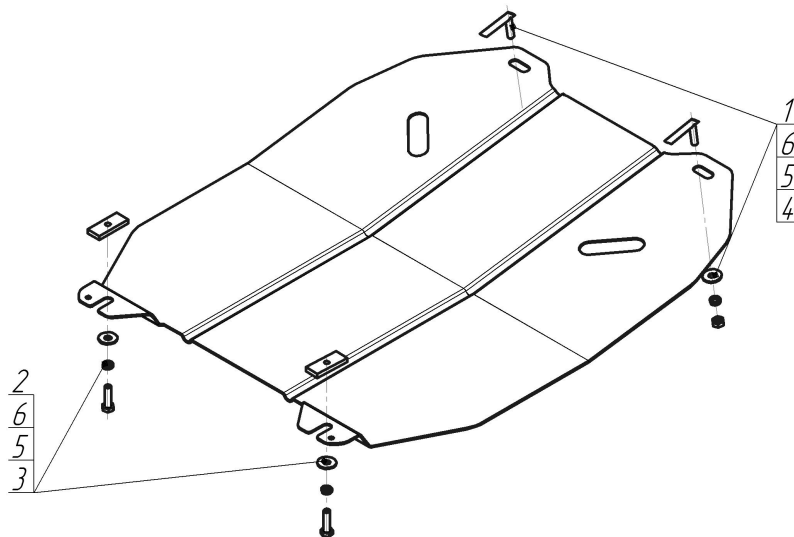
Артикул **61501**

Защищаемые агрегаты: Двигатель, Коробка переключения передач

Материал защиты: 2 мм, Сталь



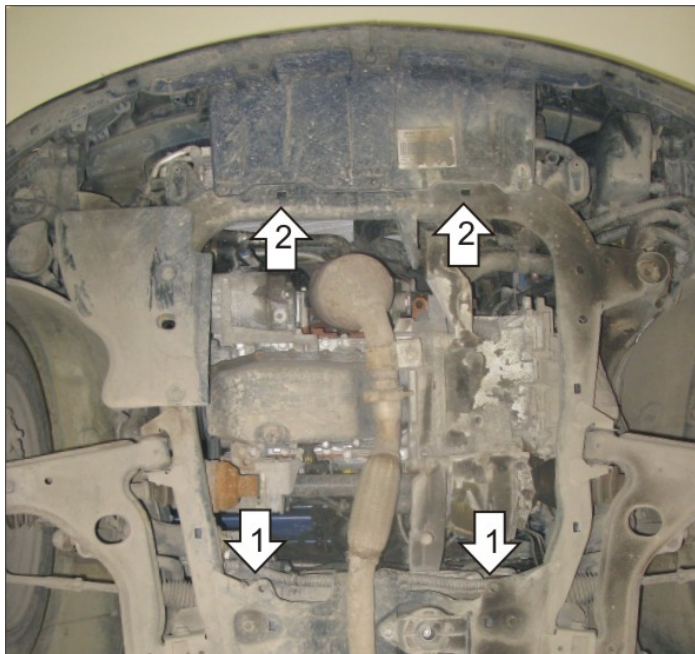
| Марка | Модель | Объем | Год выпуска | Марка | Модель | Объем | Год выпуска |
|-------|--------------|------------------------------|-------------|-------|----------------|---------------|-------------|
| Opel | Astra Family | 1.6, 1.8 | 2010-н.в. | Opel | Meriva B | 1.3, 1.4, 1.7 | 2010-н.в. |
| Opel | Astra H | 1.3, 1.4, 1.6, 1.7, 1.8, 1.9 | 2004-2010 | Opel | Zafira B (a05) | 1.6, 1.7, 1.8 | 2005-2008 |
| Opel | Astra H | 1.3, 1.4, 1.6, 1.7, 1.8, 1.9 | 2005-2010 | Opel | Zafira B (a05) | 1.6, 1.7, 1.8 | 2008-2011 |
| Opel | Astra H | 1.6, 1.7, 1.8 | 2007-2010 | Opel | Zafira Family | 1.8 | 2011-н.в. |



Комплект крепежа

| | | | | | | | |
|---|--|---------------------------|------|---|--|----------------------------------|------|
| 1 | | КР 50 А10 М8х30 | 2 шт | 4 | | Гайка DIN 934 М 08 | |
| 2 | | ПР 50х20х6 М8 | 2 шт | 5 | | Шайба Гровера DIN 127 М08 | 4 шт |
| 3 | | Болт DIN 933 – 8.8 08х030 | 2 шт | 6 | | Шайба кузов. DIN 9021 М 08 *200* | 4 шт |

Автомобиль без защиты



Автомобиль с защитой



Порядок установки

1. Установить в шестигранные отверстия подрамника задние точки защиты с помощью ПР 50x20x6 М8 и Болтов М8x30.
2. Установить в прямоугольные отверстия подрамника передние точки защиты с помощью КР 50 А10 М8x30 и Гаек М8.

Появились вопросы по установке? Заходите на сайт: oootrio.ru или звоните! 8-800-333-01-47

[Версия инструкции от](#)