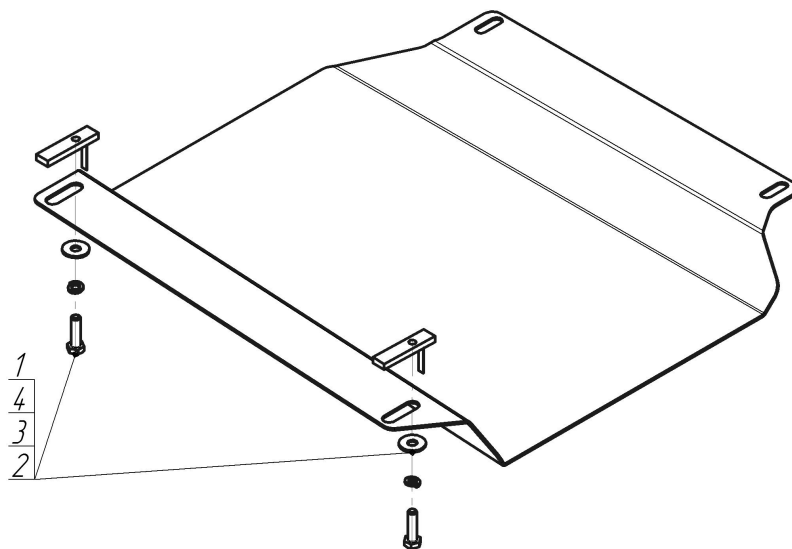








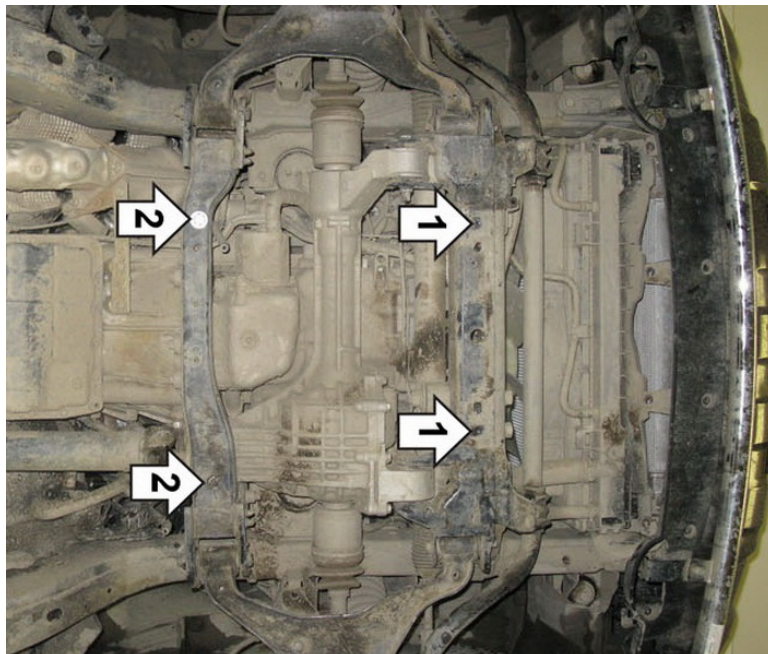
Марка	Модель	Объем	Год выпуска	Марка	Модель	Объем	Год выпуска
Nissan	Navara (d40)	2.5	2004-2010	Nissan	Pathfinder (r51)	2.5	2010-н.в.
Nissan	Navara (d40)	3.0	2010-н.в.	Nissan	Pathfinder (r51)	3.0	2010-2014
Nissan	Pathfinder (r51)	2.5	2005-2010				



Комплект крепежа

1		ПУ 60x14x6 A20 B10 M8	2 шт	3		Шайба Гровера DIN 127 M08	2 шт
2		Болт DIN 933 – 8.8 08x030	2 шт	4		Шайба кузов. DIN 9021 M 08 *200*	2 шт

Автомобиль без защиты



Автомобиль с защитой



Порядок установки

1. Освободить задние точки крепления пыльника, совместить с отверстиями передние точки крепления первого щита защиты и зафиксировать на штатный крепеж внахлест.
2. Закрепить в отверстиях подрамника ПУ 60x14 A20 B10 M8 и наживить задние точки первого щита, используя Болты M8x30, Шайбы и Гр. Шайбы 8

Появились вопросы по установке? Заходите на сайт: oootrio.ru или звоните! 8-800-333-01-47

[Версия инструкции от](#)