



# Инструкция по установке

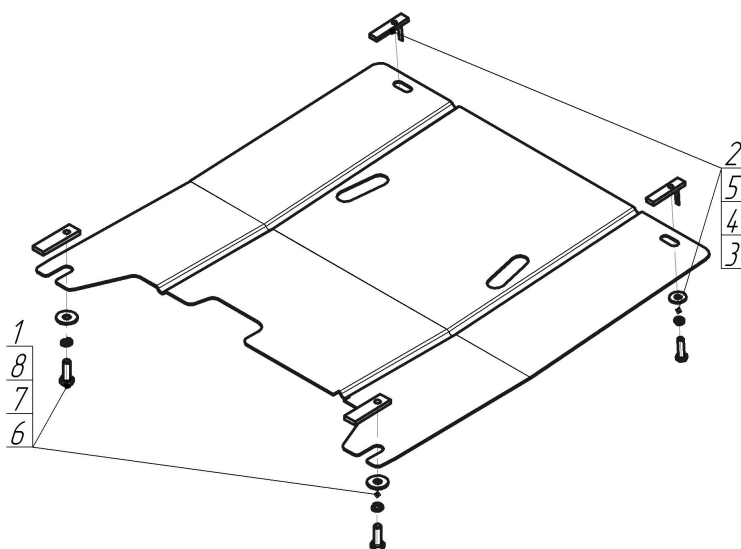
Артикул **61401**

Защищаемые агрегаты: Двигатель, Коробка переключения передач

Материал защиты: 2 мм, Сталь



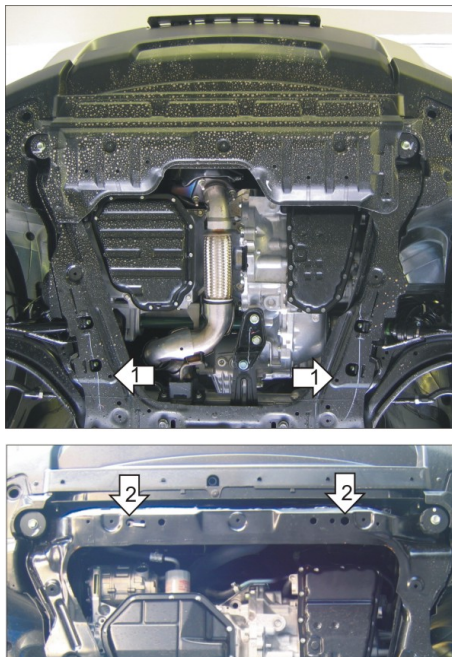
Марка	Модель	Объем	Год выпуска	Марка	Модель	Объем	Год выпуска
Nissan	X-Trail (t31)	2.0, 2.5	2007-2010	Nissan	X-Trail (t31)	2.0, 2.5	2010-2015



## Комплект крепежа

1		ПР 70x20x6 A15 M10	2 шт	5		Шайба кузов. DIN 9021 M 08 *200*	2 шт
2		ПУ 60x14x6 A20 B10 M8	2 шт	6		Болт DIN 933 – 8.8 10x030	2 шт
3		Болт DIN 933 – 8.8 08x030	2 шт	7		Шайба Гровера DIN 127 M10	2 шт
4		Шайба Гровера DIN 127 M08	2 шт	8		Шайба кузов. DIN 9021 M 10 *200*	2 шт

## Автомобиль без защиты



## Автомобиль с защитой



## Порядок установки

1. Соосно с отверстиями в подрамнике моторного отсека разместить ПР 70x20x6 А15 М10 и наживить Болты М10х30 с Шайбами и Гр. Шайбами 10. Завести задние точки защиты.
2. В отверстиях подрамника радиатора установить ПУ 60x14 А20 В10 М8. Закрепить передние точки защиты Болтами М8х30 с Шайбами и Гр. Шайбами 8.

Появились вопросы по установке? Заходите на сайт: [oootrio.ru](http://oootrio.ru) или звоните! 8-800-333-01-47

[Версия инструкции от](#)