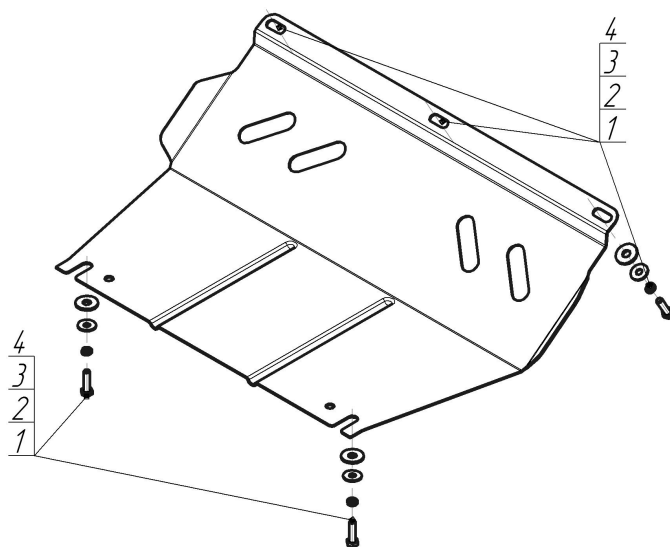


Защищаемые агрегаты: Радиатор





Материал защиты: 2 мм, Сталь



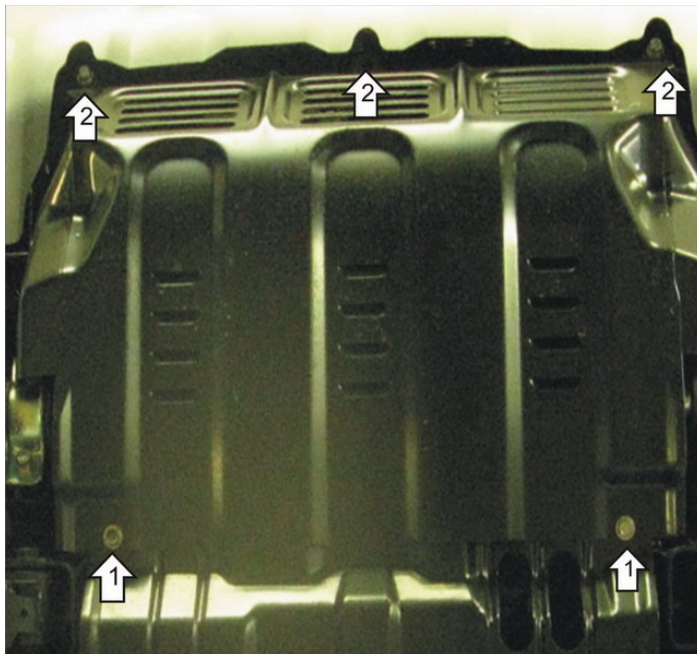
Марка	Модель	Объем	Год выпуска	Марка	Модель	Объем	Год выпуска
Mitsubishi	L 200 (kb_t, Ka_t)	2.5, 3.2, 3.5	2005-2014	Mitsubishi	Pajero Sport II (kg_, Kh_)	2.5, 3.0, 3.2	2008-2011
Mitsubishi	L 200 (kb_t, Ka_t)	2.5	2014-н.в.	Mitsubishi	Pajero Sport II (kg_, Kh_)	2.5, 3.0, 3.2	2012-н.в.
Mitsubishi	Pajero Sport II (kg_, Kh_)	3.5	2008-н.в.				



Комплект крепежа

1		Болт DIN 933 – 8.8 08x030	5 шт	3		Шайба кузов. DIN 9021 M 08 *200*	5 шт
2		Шайба Гровера DIN 127 M08	5 шт	4		Шайба кузов. DIN 9021 M 10 *200*	5 шт

Автомобиль без защиты



Автомобиль с защитой



Порядок установки

1. Снять штатную защиту. Установить в штатные резьбовые отверстия задние точки защиты с помощью 2-х Болтов М8х30, Шайб 8, Шайб 10 и Гр. Шайб 8.
2. Установить в штатные резьбовые отверстия передние точки защиты с помощью Болтов М8х30, Шайб 8, Шайб 10 и Гр. Шайб 8.

Появились вопросы по установке? Заходите на сайт: oootrio.ru или звоните! 8-800-333-01-47

[Версия инструкции от](#)