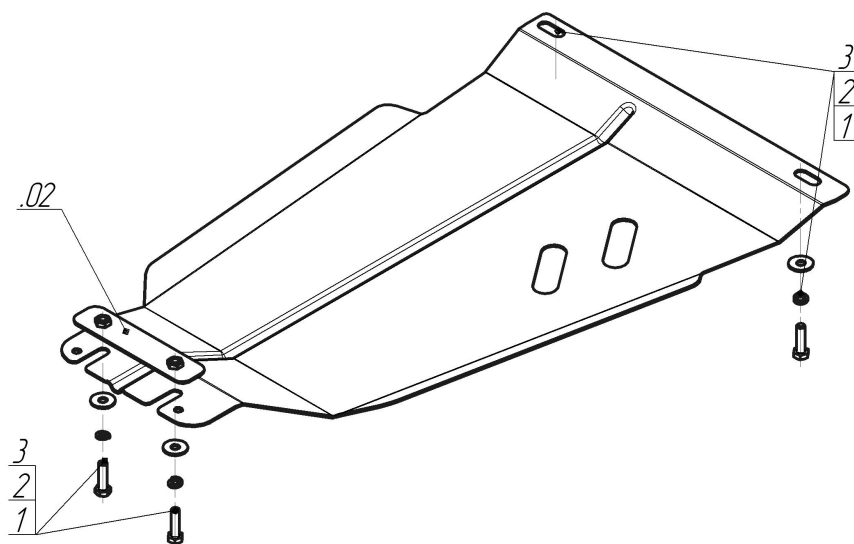




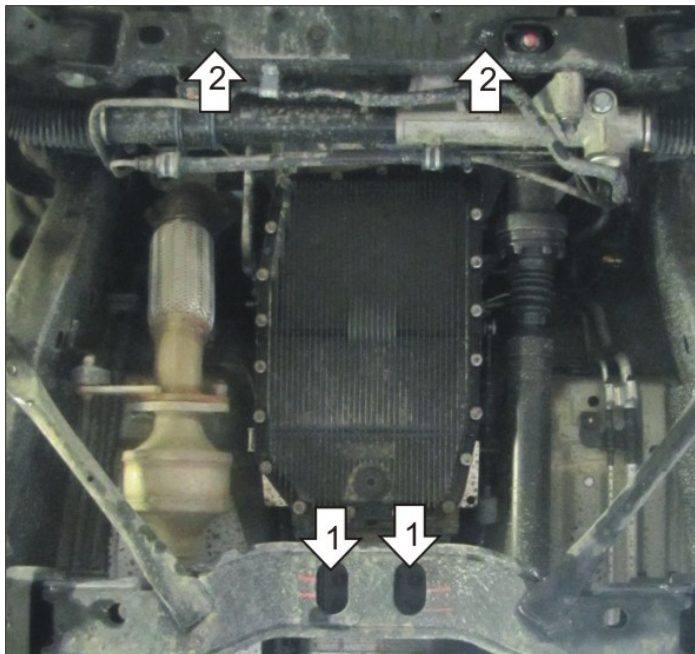
Марка	Модель	Объем	Год выпуска
KIA	Mohave	3.0	2008-н.в.



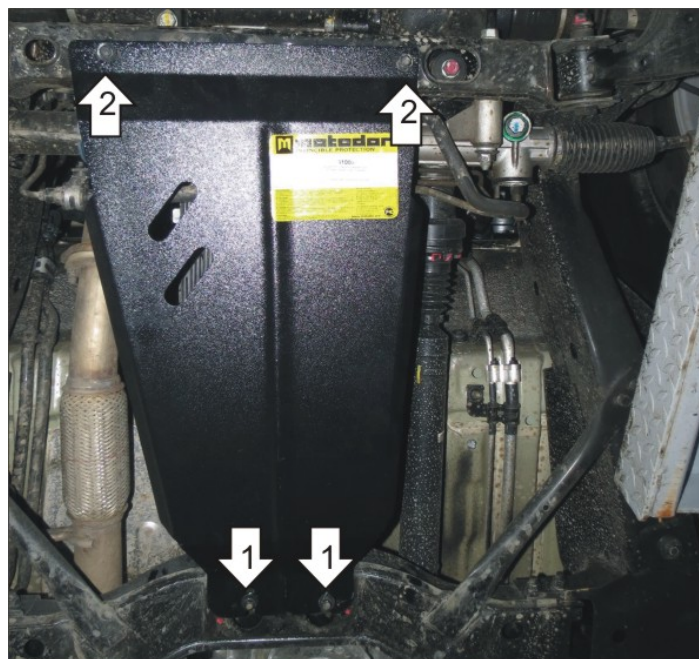
Комплект крепежа

02		Балка/Кронштейн		2		Шайба Гровера DIN 127 M08	4 шт
1		Болт DIN 933 – 8.8 08x030	4 шт	3		Шайба кузов. DIN 9021 M 08 *200*	4 шт

## Автомобиль без защиты



## Автомобиль с защитой



## Порядок установки

1. В отверстия в поперечине рамы установить Прижим, прикрепить к нему задние точки Щита при помощи Болтов М8х30 с Шайбами 8 и Гр. Шайбами 8.
2. В штатные отверстия в поперечине рамы установить передние точки Щита при помощи Болтов М8х30 с Шайбами 8 и Гр. Шайбами 8. Затянуть весь крепеж.

Появились вопросы по установке? Заходите на сайт: [oootrio.ru](http://oootrio.ru) или звоните! 8-800-333-01-47

[Версия инструкции от](#)