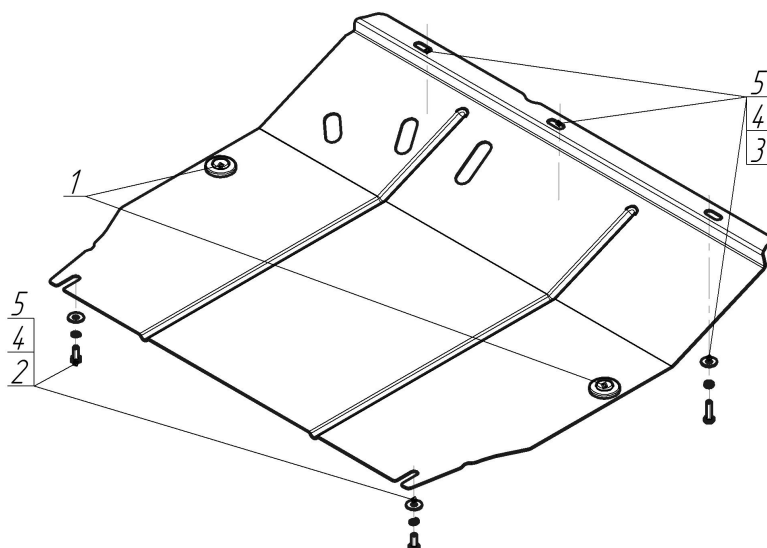


Защищаемые агрегаты: Двигатель

Материал защиты: 2 мм, Сталь



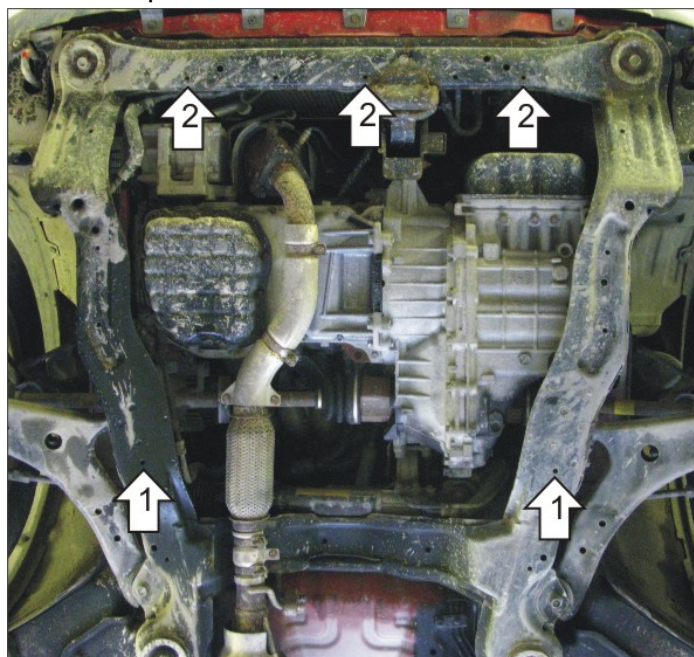
Марка	Модель	Объем	Год выпуска	Марка	Модель	Объем	Год выпуска
Hyundai	Santa Fé Classic	2.0	2007-н.в.	Jac	Rein	2.0, 2.4	2006-н.в.
Hyundai	Santa Fé I (sm)	2.0, 2.2, 2.4, 2.7, 3.5	2000-2006	Tagaz	C190	2.4	2011-н.в.



Комплект крепежа

1		Демпфер жёлтый	2 шт	4		Шайба Гровера DIN 127 M08	5 шт
2		Болт DIN 933 – 8.8 08x020	2 шт	5		Шайба кузов. DIN 9021 M 08 *200*	5 шт
3		Болт DIN 933 – 8.8 08x030	3 шт				

Автомобиль без защиты



Автомобиль с защитой



Порядок установки

1. Закрепить к отверстиям подрамника задние точки защиты Болтами М8х20, Шайбами и гр. Шайбами 8.
2. Закрепить к отверстиям подрамника передние точки защиты Болтами М8х30, Шайбами и Гр. Шайбами 8.

Появились вопросы по установке? Заходите на сайт: oootrio.ru или звоните! 8-800-333-01-47

[Версия инструкции от](#)