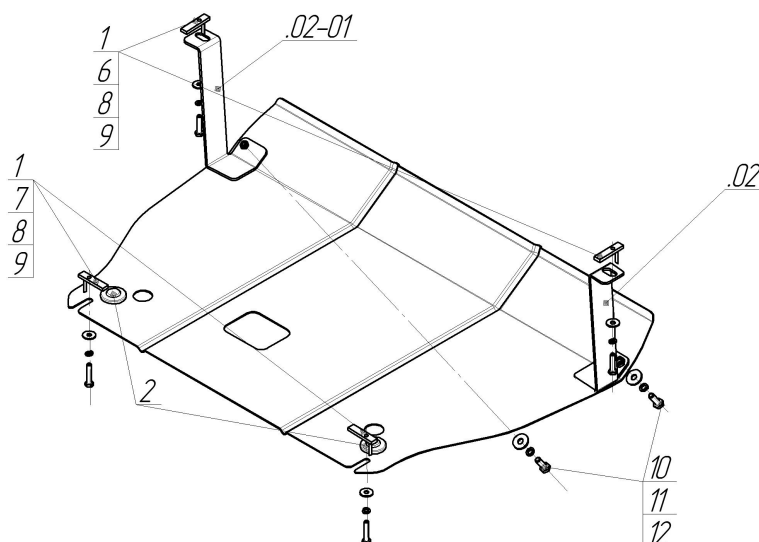


Защищаемые агрегаты: Двигатель, Коробка переключения передач

Материал защиты: 2 мм, Сталь



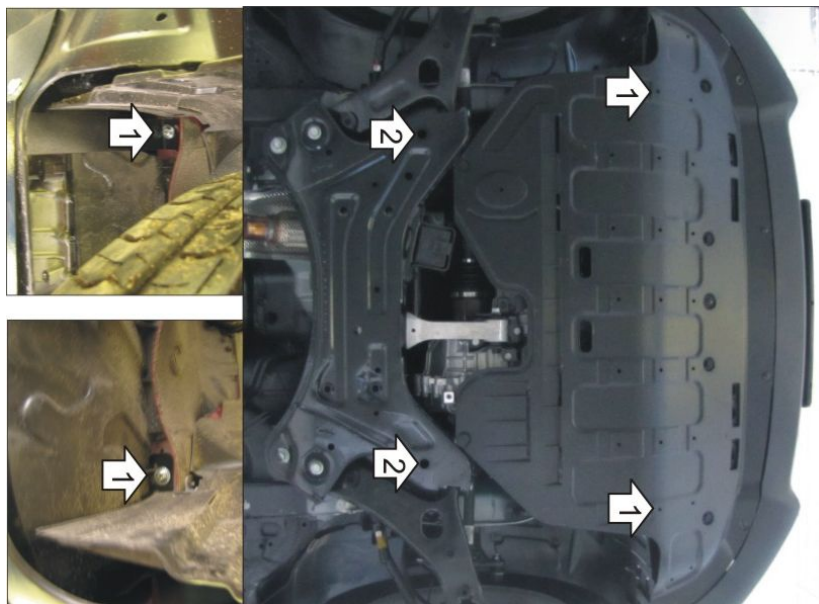
Марка	Модель	Объем	Год выпуска	Марка	Модель	Объем	Год выпуска
Hyundai	Ix35 (Im)	1.6, 1.7, 2.0, 2.4	2010-н.в.	KIA	Sportage (SL)	1.6, 1.7, 2.0, 2.4	2010-н.в.



Комплект крепежа

02		Балка/Кронштейн		6		Болт DIN 933 – 8.8 08x035	2 шт
02-01		Балка/Кронштейн		7		Болт DIN 933 – 8.8 08x040	2 шт
1		ПУ 60x14x6 A20 B10 M8	4 шт	8		Шайба Гровера DIN 127 M08	4 шт
2		Демпфер жёлтый	2 шт	9		Шайба кузов. DIN 9021 M 08 *200*	4 шт
3		Болт DIN 933 – 8.8 06x030	4 шт	10		Болт DIN 933 – 8.8 10x030	2 шт
4		Шайба Гровера DIN 127 M06	4 шт	11		Шайба Гровера DIN 127 M10	2 шт
5		Шайба кузов. DIN 9021 M 06	4 шт	12		Шайба кузов. DIN 9021 M 10 *200*	2 шт

Автомобиль без защиты



Автомобиль с защитой



Порядок установки

1. Снять боковые пыльники. Наживить правый и левый кронштейны в отверстия лонжеронов (предварительно вынув из них заглушки) с помощью ПУ 60x14x6 А20В10 М8 и болтов М8х35.
2. Установить задние точки защиты в отверстия подрамника с помощью ПУ 60x14x6 А20В10 М8 и болтов М8х40.
3. Закрепить передние точки защиты с помощью болтов М10х30 в ранее установленные кронштейны сквозь отверстия в пыльнике. При необходимости закрепить боковые пыльники с помощью болтов М6х30 вместо штатных болтов.

Появились вопросы по установке? Заходите на сайт: oootrio.ru или звоните! 8-800-333-01-47

[Версия инструкции от](#)