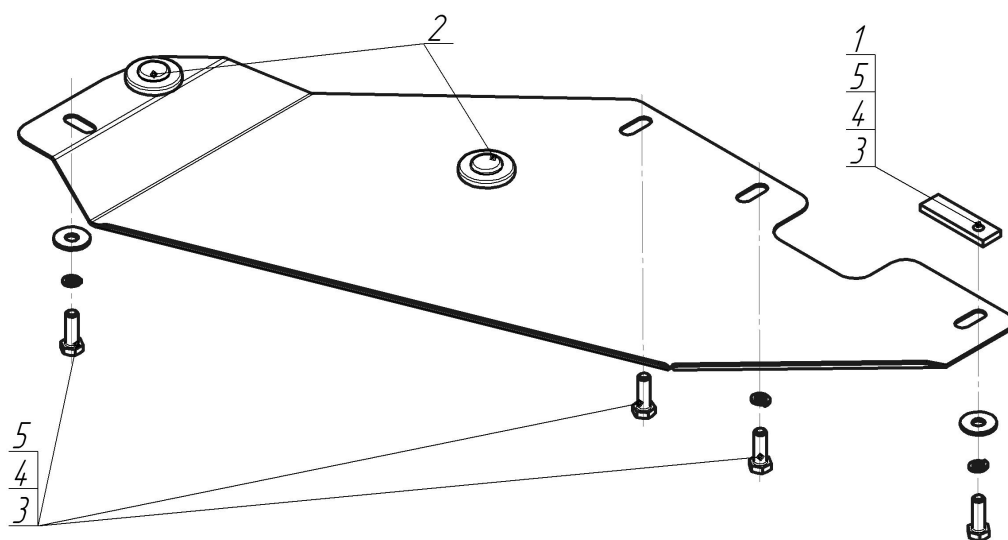




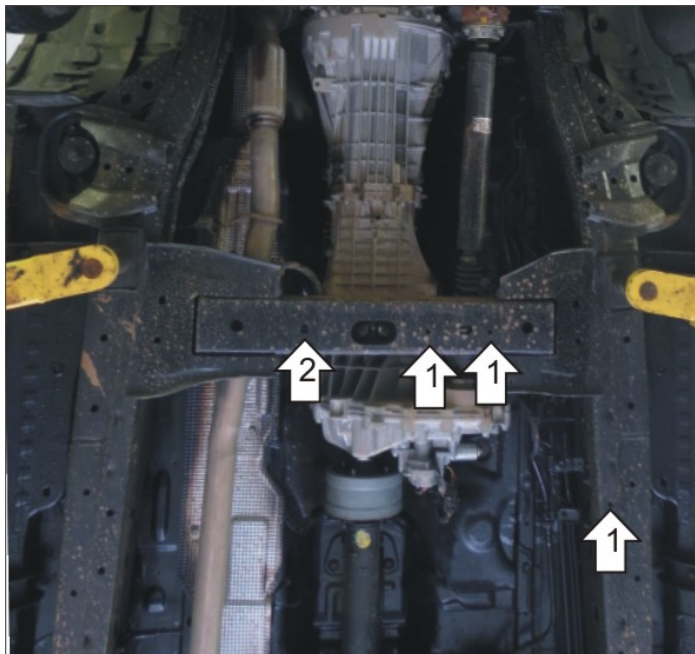
Марка	Модель	Объем	Год выпуска
Ford	Ranger	2.2, 3.2	2011-н.в.



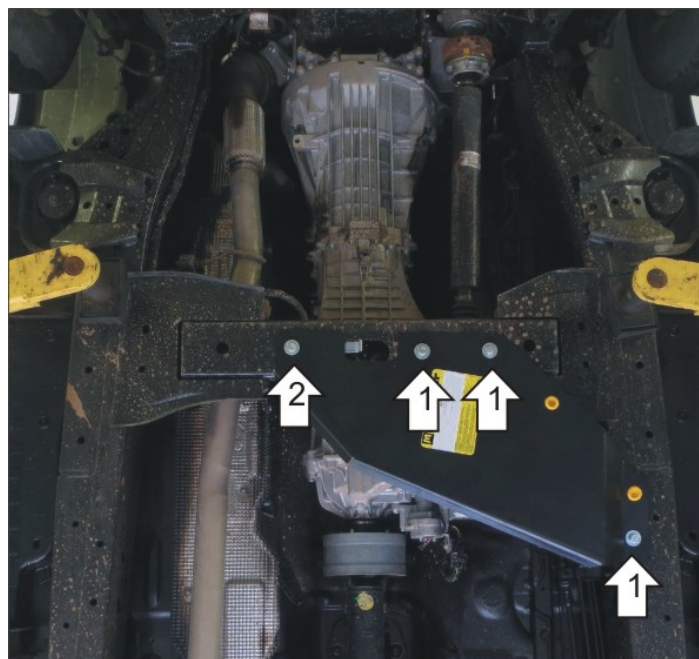
Комплект крепежа

1		ПР 70x20x6 A15 M10	1 шт	4		Шайба Гровера DIN 127 M10	4 шт
2		Демпфер жёлтый	2 шт	5		Шайба кузов. DIN 9021 M 10 *200*	4 шт
3		Болт DIN 933 – 8.8 10x030	4 шт				

## Автомобиль без защиты



## Автомобиль с защитой



## Порядок установки

1. Установить Защиту в штатные резьбовые отверстия при помощи болтов М10х30 с Шайбами 10 и Гр. Шайбами 10.
2. В отверстие в подрамнике установить ПР70х20х6 М10 и прикрепить к ней Защиту при помощи Болта М10х30 с Шайбой 10 и Гр. Шайбой 10. Затянуть весь крепеж.

Появились вопросы по установке? Заходите на сайт: [oootrio.ru](http://oootrio.ru) или звоните! 8-800-333-01-47

[Версия инструкции от](#)