



Инструкция по установке

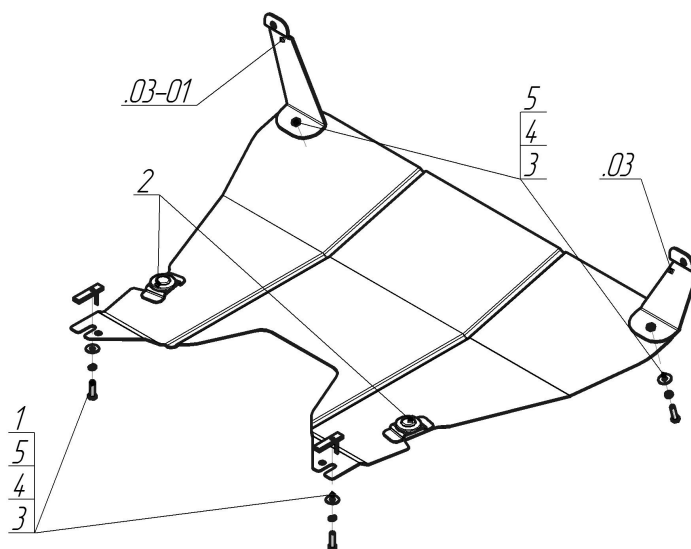
Артикул **60704**

Защищаемые агрегаты: Двигатель, Коробка переключения передач

Материал защиты: 2 мм, Сталь



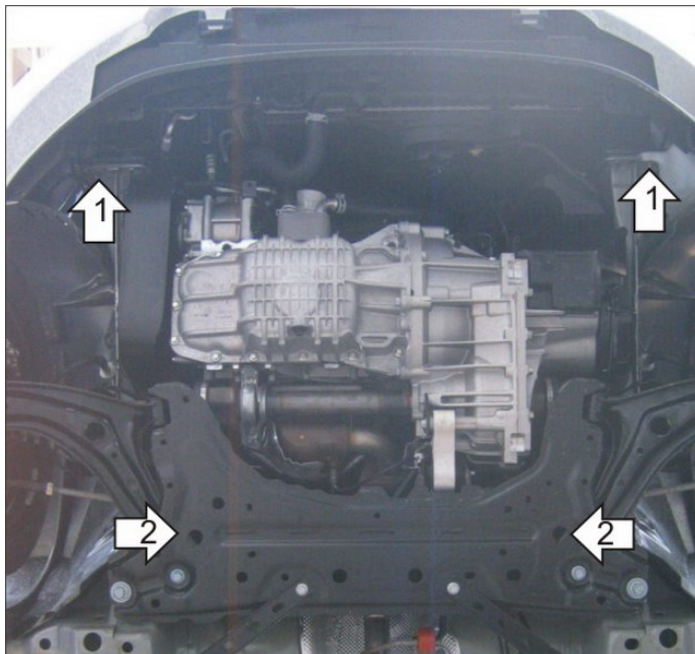
Марка	Модель	Объем	Год выпуска
Ford	Fiesta VI	1.2, 1.4, 1.6	2008-н.в.



Комплект крепежа

03		Балка/Кронштейн		3		Болт DIN 933 – 8.8 08x030	4 шт
03-01		Балка/Кронштейн		4		Шайба Гровера DIN 127 M08	4 шт
1		ПУ 60x14x6 A20 B10 M8	2 шт	5		Шайба кузов. DIN 9021 M 08 *200*	4 шт
2		Демпфер жёлтый	2 шт				

Автомобиль без защиты



Автомобиль с защитой



Порядок установки

1. Установить на фланцы лонжеронов Кронштейны при помощи штатных наружных болтов.
2. Установить в отверстия подрамника задние точки крепления Защиты при помощи ПУ 60x14x6 A20B10 M8, Болтов M8x30, Шайб 8 и Гроверов 8.
3. Установить на ранее установленные Кронштейны передние точки крепления Защиты при помощи Болтов M8x30, Шайб 8 и Гроверов 8.

Появились вопросы по установке? Заходите на сайт: oootrio.ru или звоните! 8-800-333-01-47

[Версия инструкции от](#)