



Инструкция по установке

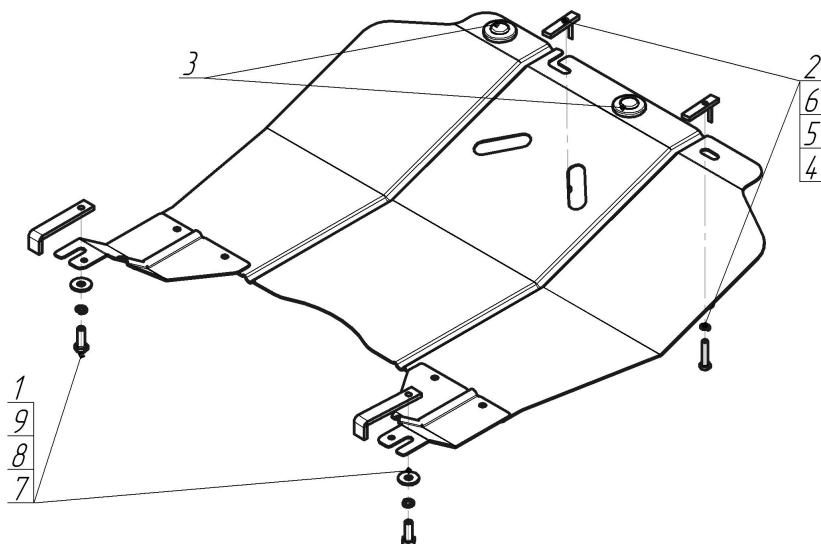
Артикул **60701**

Защищаемые агрегаты: Двигатель, Коробка переключения передач

Материал защиты: 2 мм, Сталь



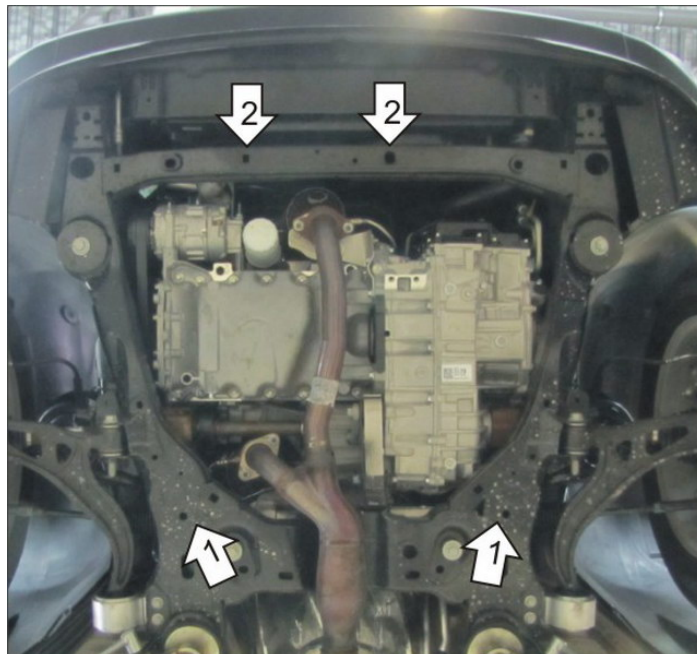
Марка	Модель	Объем	Год выпуска	Марка	Модель	Объем	Год выпуска
Ford	Explorer (u502)	3.5	2010-н.в.	Ford	Explorer (u502) Sport	3.5	2012-н.в.



Комплект крепежа

1		ПЗ 106x20x6 A85 M10	2 шт	6		Шайба кузов. DIN 9021 M 08 *200*	2 шт
2		ПУ 60x14x6 A20 B10 M8	2 шт	7		Болт DIN 933 – 8.8 10x030	2 шт
3		Демпфер жёлтый	2 шт	8		Шайба Гровера DIN 127 M10	2 шт
4		Болт DIN 933 – 8.8 08x040	2 шт	9		Шайба кузов. DIN 9021 M 10 *200*	2 шт
5		Шайба Гровера DIN 127 M08	2 шт				

Автомобиль без защиты



Автомобиль с защитой



Порядок установки

1. Установить задние точки Защиты с помощью ПЗ 106x20x6 А85 М10, Болтов М10x30, Шайб и Гр. Шайб 10.
2. Установить передние точки Защиты с помощью ПУ 60x14x6 А20В10 М8 и Болтов М8x40, Шайб и Гр. Шайб 8 на поперечную балку под радиатором.

Появились вопросы по установке? Заходите на сайт: oootrio.ru или звоните! 8-800-333-01-47

[Версия инструкции от](#)