



Инструкция по установке

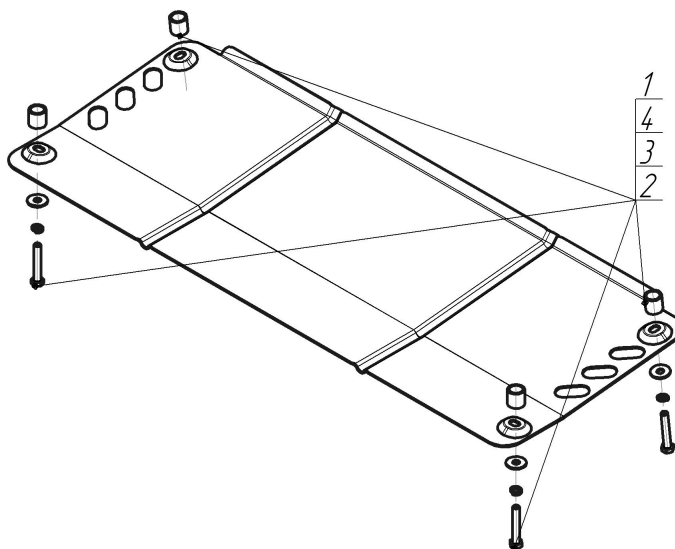
Артикул **60101**

Защищаемые агрегаты: Двигатель



Материал защиты: 2 мм, Сталь



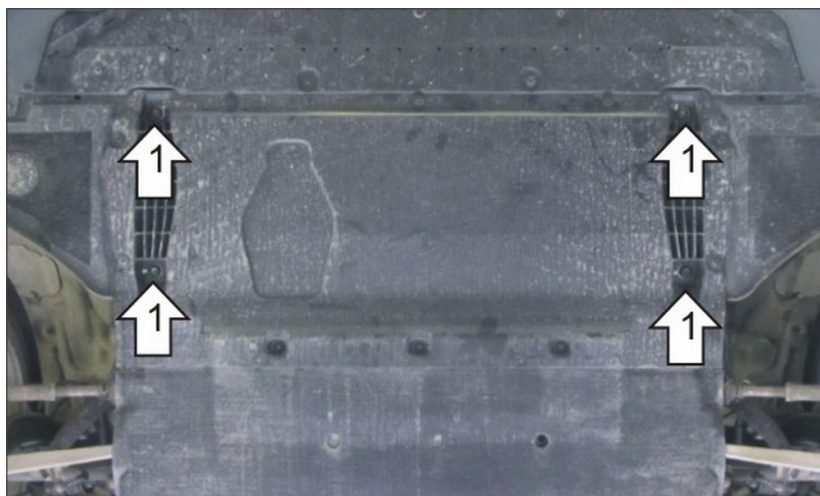
Марка	Модель	Объем	Год выпуска	Марка	Модель	Объем	Год выпуска
Audi	A6 (4g2, C7)	2.0, 2.8, 3.0	2011-н.в.	Audi	A6 Allroad (4gh)	3.0	2012-н.в.
Audi	A6 (4g5, C7)	2.0, 2.8, 3.0	2011-н.в.				



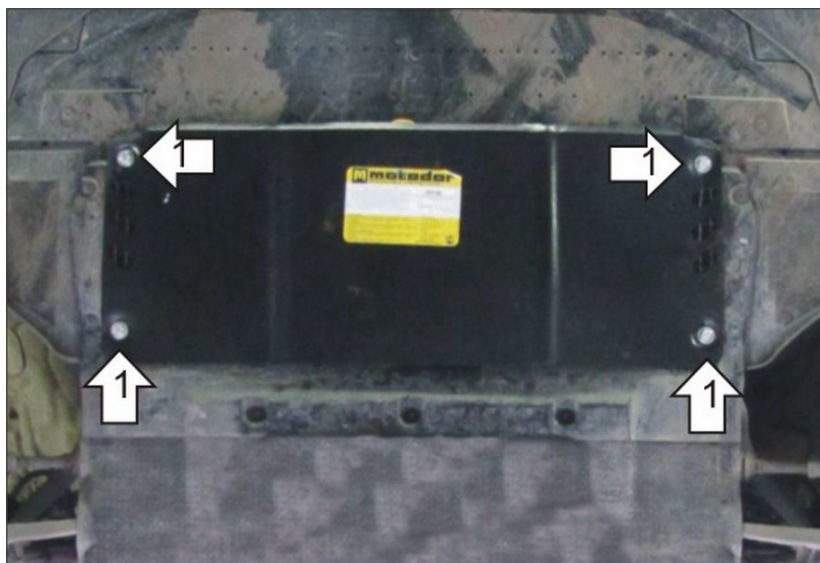
Комплект крепежа

1		Проставка 20	4 шт	3		Шайба Гровера DIN 127 M08	4 шт
2		Болт DIN 933 – 8.8 08x050	4 шт	4		Шайба кузов. DIN 9021 M 08 *200*	4 шт

Автомобиль без защиты



Автомобиль с защитой



Порядок установки

1. Отвернуть 4 болта крепления штатного пыльника двигателя и установить Защиту в эти резьбовые отверстия поверх пыльника, используя Проставки 20, болты M8x50 с Шайбами 8 и Гроверами 8.

Появились вопросы по установке? Заходите на сайт: oootrio.ru или звоните! 8-800-333-01-47

[Версия инструкции от](#)