



Инструкция по установке

Артикул **383212**

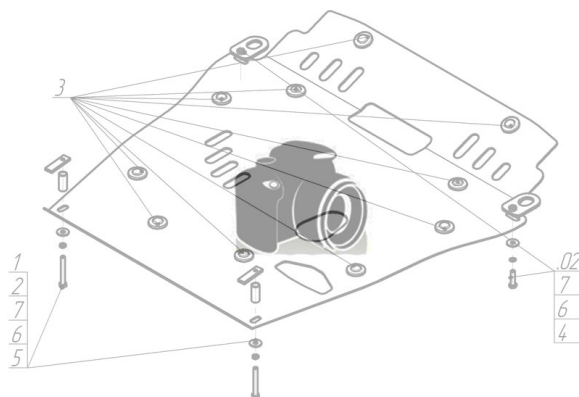
Защищаемые агрегаты: Радиатор, Рулевые тяги

Материал защиты: 8 мм, Алюминий



Марка	Модель	Объем	Год выпуска
Land Rover	Discovery III (taa)	2.7, 4.0, 4.4	2004-2009

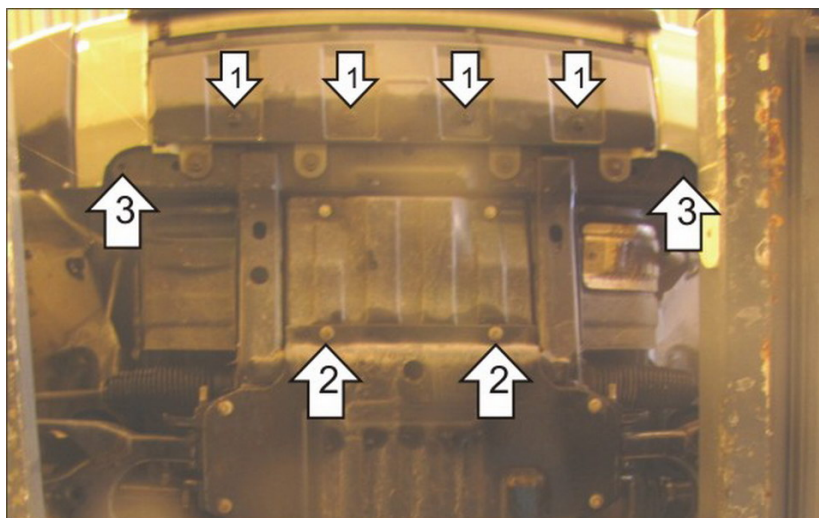
Изображение отсутствует



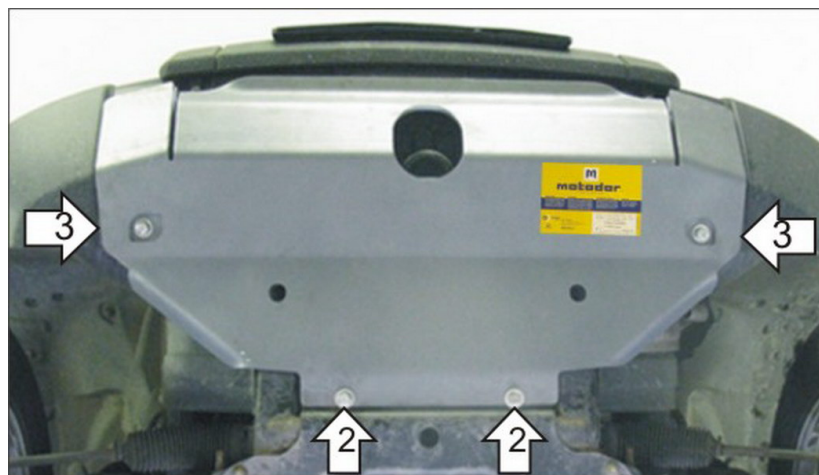
Комплект крепежа

1		ПР 50x20x6 M10	2 шт	4		Шайба Гровера DIN 127 M10	4 шт
2		ПР 70x20x6 A15 M10	2 шт	5		Шайба кузов. DIN 9021 M 10 *200*	4 шт
3		Болт DIN 933 – 8.8 10x040	4 шт				

Автомобиль без защиты



Автомобиль с защитой



Порядок установки

1. Снять штатный пластиковый пыльник.
2. Установить на штатные болты крепления пыльника задние точки защиты. При отсутствии штатных точек крепления воспользоваться планкой ПР 50x20x6 М10, Болтами М10x40, Шайбами 10 и Гроверами 10.
3. Установить в отверстия поперечной балки передние точки защиты при помощи ПР 70x20x6 А15 М10, Болтов М10x40, Шайб 10 и Гроверов 10.

Появились вопросы по установке? Заходите на сайт: oootrio.ru или звоните! 8-800-333-01-47

[Версия инструкции от](#)