



## Инструкция по установке

Артикул **382902**

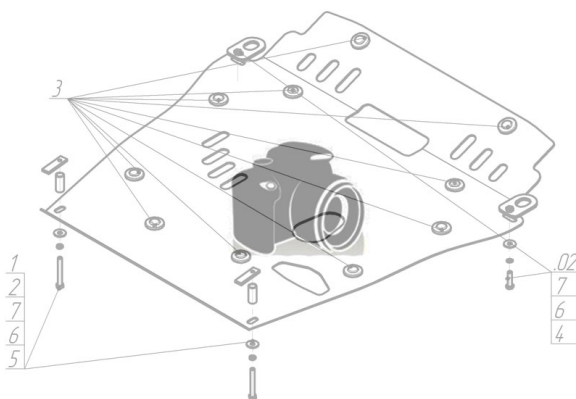
Защищаемые агрегаты: Двигатель, Передний дифференциал, Коробка переключения передач, Радиатор

Материал защиты: 8 мм, Алюминий



Марка	Модель	Объем	Год выпуска
Dodge	Ram	4.7, 5.7	2001-2008

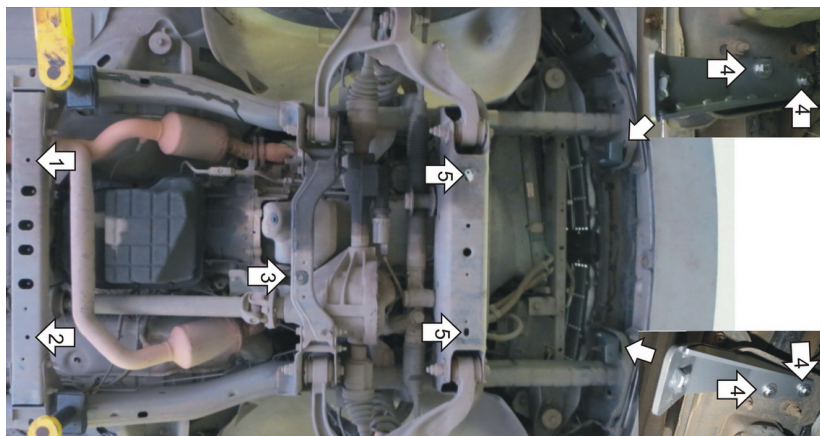
Изображение отсутствует



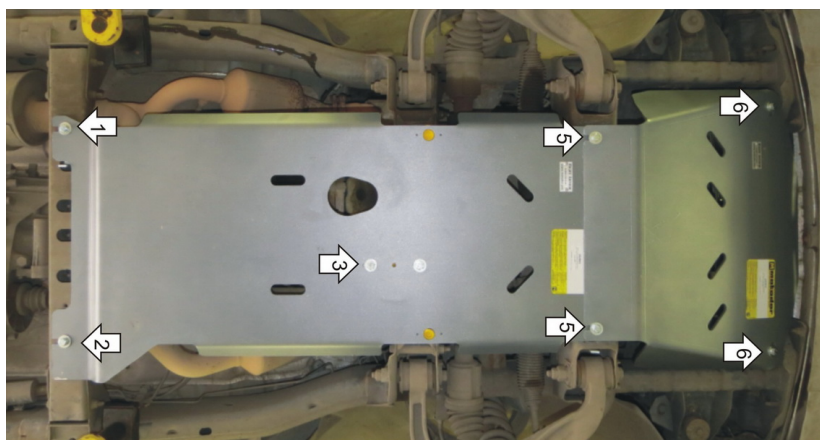
### Комплект крепежа

1		ПЗ 101x20x6 A50 M10	2 шт	5		Болт DIN 933 – 8.8 10x030	10 шт
2		ПЗ 106x20x6 A85 M10	1 шт	6		Болт DIN 933 – 8.8 10x040	2 шт
3		ПЗ 151x20x6 A130 M10	1 шт	7		Шайба Гровера DIN 127 M10	12 шт
4		Демпфер жёлтый	3 шт	8		Шайба кузов. DIN 9021 M 10 *200*	12 шт

## Автомобиль без защиты



## Автомобиль с защитой



### Порядок установки

1. Установить заднюю правую точку крепления Щита 2 при помощи ПЗ 106x20x6 A85 M10 и Болта M10x30 с Шайбой 10 и Гровером 10.
2. Установить заднюю левую точку крепления Щита 2 при помощи ПЗ 151x20x6 A130 M10 и Болта M10x30 с Шайбой 10 и Гровером 10.
3. Установить на поперечную балку скобу и на нее крепить Щит 2 при помощи Болтов M10x30, Шайб 10 и Гроверов 10.
4. Установить к кронштейну крепления бампера Кронштейны при помощи Болтов M10x30 с Шайбами 10 и Гроверами 10 и Пластин с приварными гайками.
5. Установить в отверстия поперечной балки кузова ПЗ 101x20x6 A50 M10. Закрепить задние точки Щита 1 и передние точки Щита 2 с помощью Болтов M10x40, Шайб и Гр. Шайб 10.
6. Прикрепить к Кронштейнам Щит 1 при помощи болтов M10x30 с Шайбами 10 и Гроверами 10.

Появились вопросы по установке? Заходите на сайт: [oootrio.ru](http://oootrio.ru) или звоните! 8-800-333-01-47

[Версия инструкции от](#)