

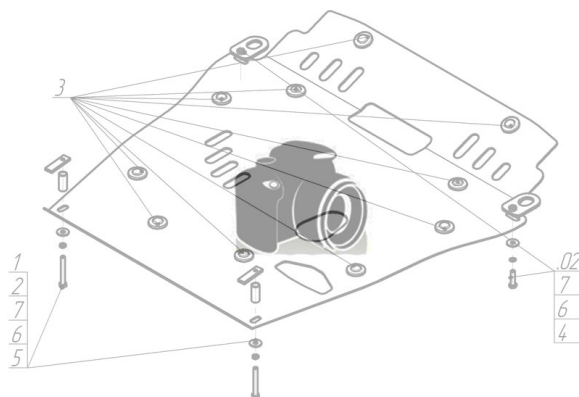
Защищаемые агрегаты: Раздаточная коробка

Материал защиты: 8 мм, Алюминий




Марка	Модель	Объем	Год выпуска	Марка	Модель	Объем	Год выпуска
Porsche	Cayenne (955)	3.2, 4.5	2002-2007	Volkswagen	Touareg (7p5)	3.0, 3.6	2006-2010
Volkswagen	Touareg (71a, 716, 717)	3.0, 3.2, 3.6	2002-2006	Volkswagen	Touareg (7p5)	3.0, 3.6	2010-2015
Volkswagen	Touareg (71a, 716, 717)	3.0, 3.6	2006-2010	Volkswagen	Touareg (7p5)	3.0, 3.6	2015-н.в.

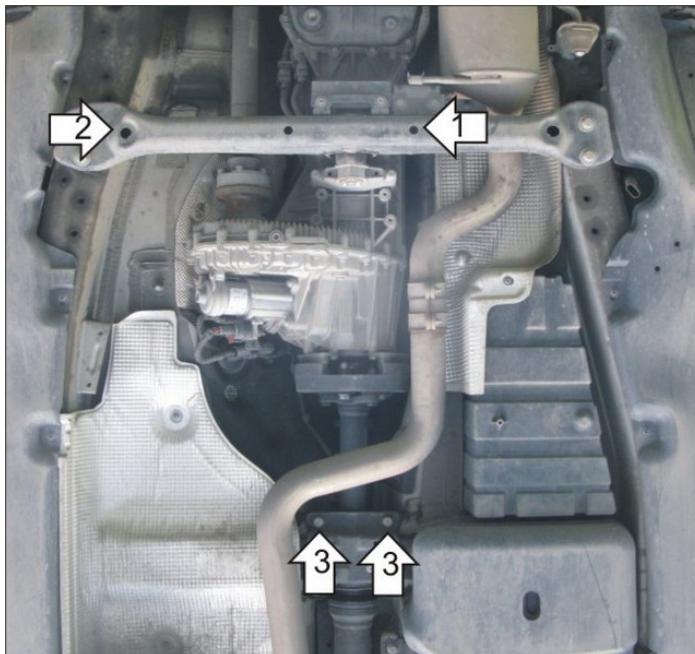
Изображение отсутствует



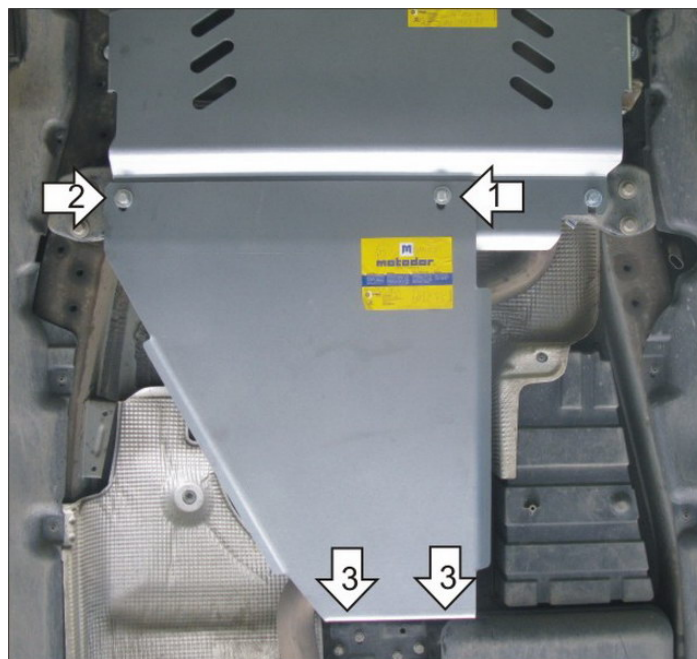
Комплект крепежа

1		ПЗ 61x20x6 A40 M10	2 шт	4		Болт DIN 933 – 8.8 10x140	
2		Болт DIN 933 – 8.8 10x035	2 шт	5		Шайба Гровера DIN 127 M10	4 шт
3		Болт DIN 933 – 8.8 10x100	1 шт	6		Шайба кузов. DIN 9021 M 10 *200*	4 шт

Автомобиль без защиты



Автомобиль с защитой



Порядок установки

1. Установить на поперечную балку опоры КПП переднюю левую точку крепления Защиты при помощи ПЗ 61x20x6 A40 M10, Болта M10x140, Шайбы 10 и Гровера 10.
2. Установить на поперечную балку опоры КПП переднюю правую точку крепления Защиты при помощи ПЗ 61x20x6 A40 M10, Болта M10x100, Шайбы 10 и Гровера 10.
3. Установить на опору кардана, на штатные резьбовые отверстия задние точки крепления Защиты при помощи Болтов M10x35, Шайб 10, Гроверов 10 и квадратных Проставок .

Появились вопросы по установке? Заходите на сайт: oootrio.ru или звоните! 8-800-333-01-47

[Версия инструкции от](#)