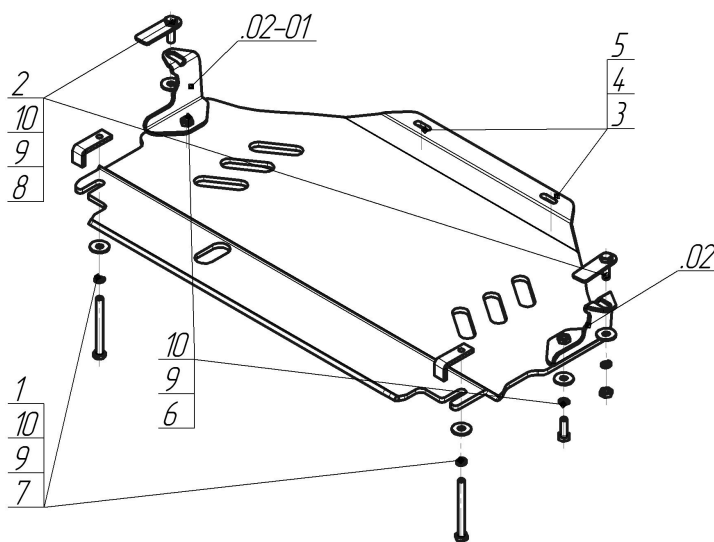














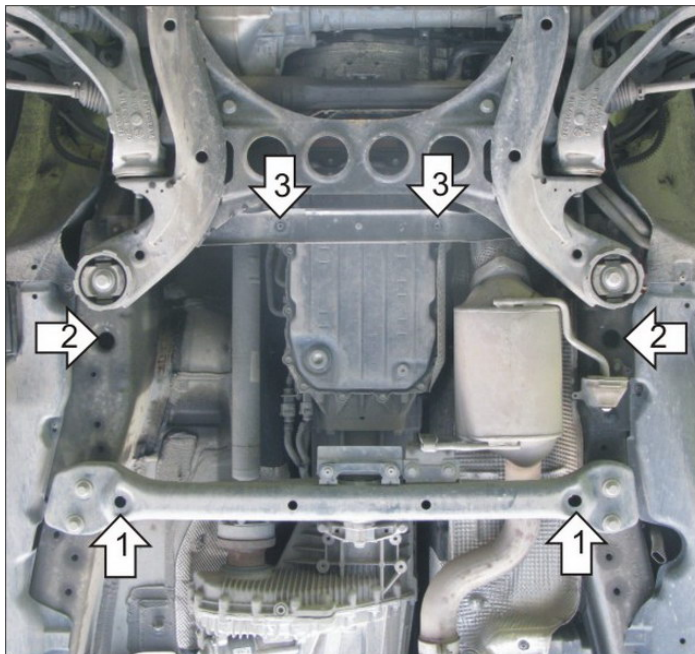
Марка	Модель	Объем	Год выпуска	Марка	Модель	Объем	Год выпуска
Porsche	Cayenne (955)	3.2, 4.5	2002-2007	Volkswagen	Touareg (7p5)	3.0, 3.6	2006-2010
Volkswagen	Touareg (71a, 716, 717)	3.0, 3.2, 3.6	2002-2006	Volkswagen	Touareg (7p5)	3.0, 3.6	2010-2015
Volkswagen	Touareg (71a, 716, 717)	3.0, 3.6	2006-2010	Volkswagen	Touareg (7p5)	3.0, 3.6	2015-н.в.



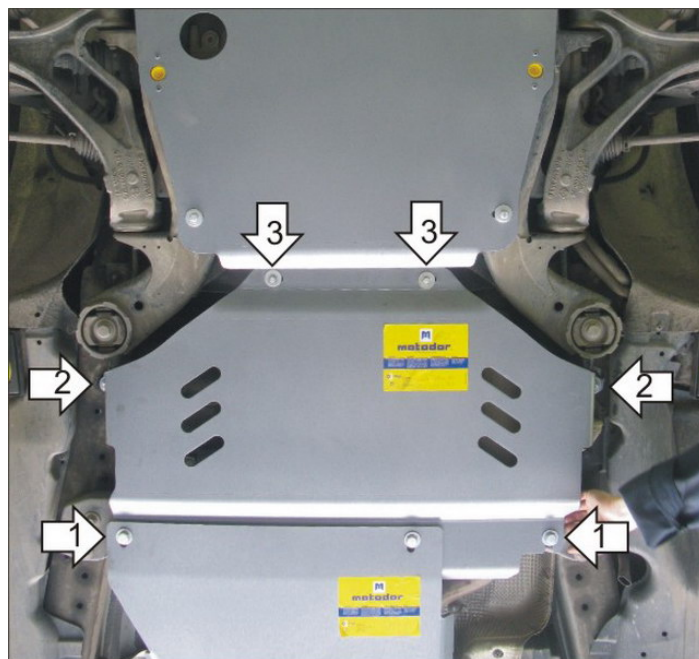
Комплект крепежа

02		Балка/Кронштейн		4		Шайба Гровера DIN 127 M06	2 шт
02-01		Балка/Кронштейн		5		Шайба кузов. DIN 9021 M 06	2 шт
1		ПЗ 61x20x6 A40 M10	2 шт	6		Болт DIN 933 – 8.8 10x100	2 шт
2		ПБ 80x26x3 A16 M10x35	2 шт	8		Шайба Гровера DIN 127 M10	6 шт
3		Болт DIN 933 – 8.8 06x030	2 шт	9		Шайба кузов. DIN 9021 M 10 *200*	8 шт

Автомобиль без защиты



Автомобиль с защитой



Порядок установки

1. Снять пластиковый пыльник. Установить на поперечную балку в задней части КПП задние точки крепления Защиты при помощи ПЗ 61x20x6 A40 M10, Болтов M10x100, Шайб 10 и Гроверов 10.
2. Установить на отверстия в раме средние точки крепления Защиты при помощи Кронштейнов ПБ 80x26x3 A16 M10x35, Гаяк M10, Шайб 10 и Гроверов 10 и Болтов M10x30 с Шайбами 10 и Гроверами 10.
3. Установить на штатные точки крепления передние точки крепления Защиты при помощи Болтов M6x30, Шайб 10, Шайб 6 и Гроверов 6.

Появились вопросы по установке? Заходите на сайт: oootrio.ru или звоните! 8-800-333-01-47

Версия инструкции от