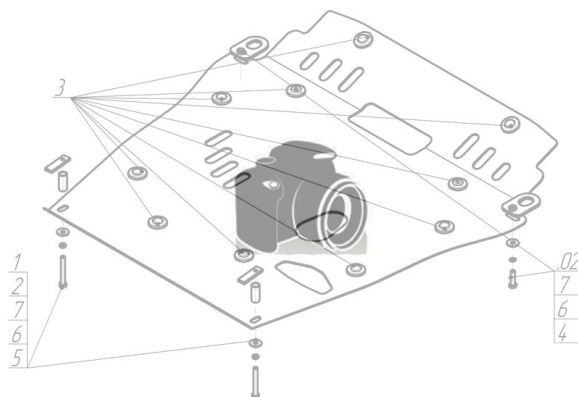









Марка	Модель	Объем	Год выпуска	Марка	Модель	Объем	Год выпуска
Infiniti	FX 30D	3.0	2012-2014	Infiniti	FX 37	3.7	2012-2014
Infiniti	FX 35	3.5	2008-2012	Infiniti	FX 50		2008-2012
Infiniti	FX 35	3.5	2012-2014	Infiniti	FX 50		2012-2014
Infiniti	FX 37	3.7	2010-2012	Infiniti	QX 70	3.0, 3.7, 5.0	2014-н.в.

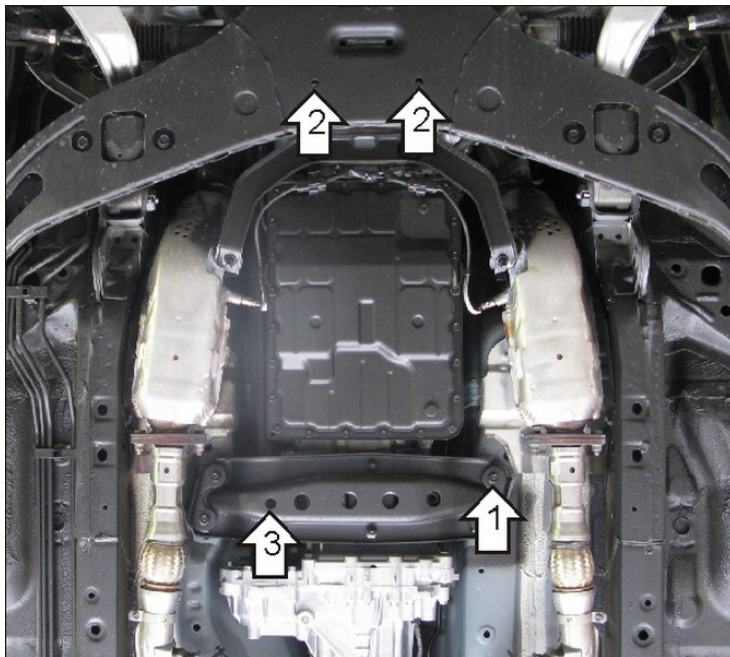
## Изображение отсутствует



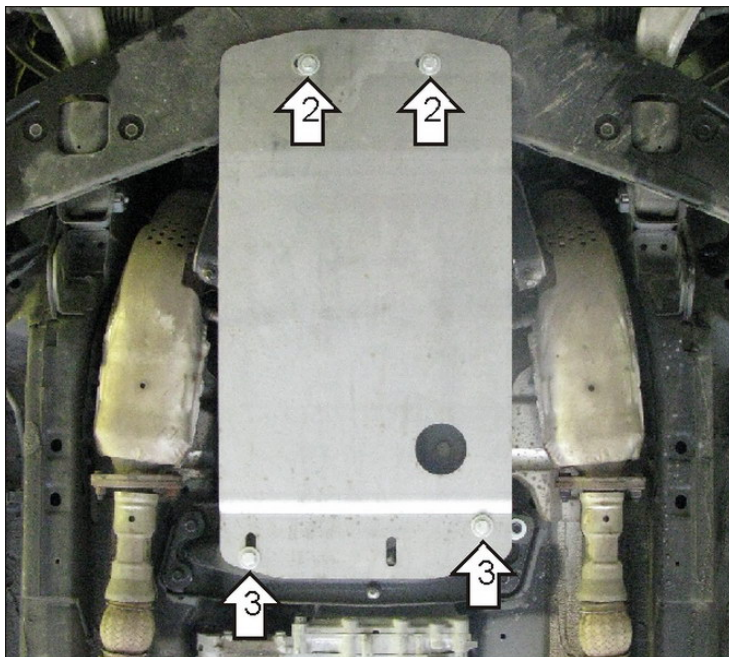
### Комплект крепежа

1		ПЗ 106x20x6 A85 M10	2 шт	4		Болт DIN 933 – 8.8 10x050	2 шт
2		ПР 50x20x6 M10	1 шт	5		Шайба Гровера DIN 127 M10	4 шт
3		Болт DIN 933 – 8.8 10x030	2 шт	6		Шайба кузов. DIN 9021 M 10 *200*	4 шт

## Автомобиль без защиты



## Автомобиль с защитой



## Порядок установки

1. Закрепить к поперечной балке Кронштейн на штатный крепеж.
2. Соосно с отверстиями в подрамнике передней подвески разместить ПЗ 106x20x6 А85 М10 и закрепить передние точки защиты Болтами М10x50 с Шайбами и Гр. Шайбами 10.
3. Закрепить задние точки защиты к Кронштейну и поперечной балке при помощи ПР 50x20x60 М10, Болтов М10x30 с Шайбами и Гр. Шайбами 10.

Появились вопросы по установке? Заходите на сайт: [oootrio.ru](http://oootrio.ru) или звоните! 8-800-333-01-47

Версия инструкции от