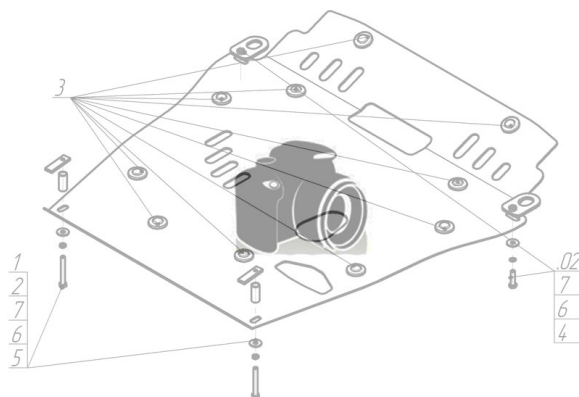




Марка	Модель	Объем	Год выпуска
Land Rover	Range Rover Evoque (Iv)	2.0, 2.2	2011-н.в.

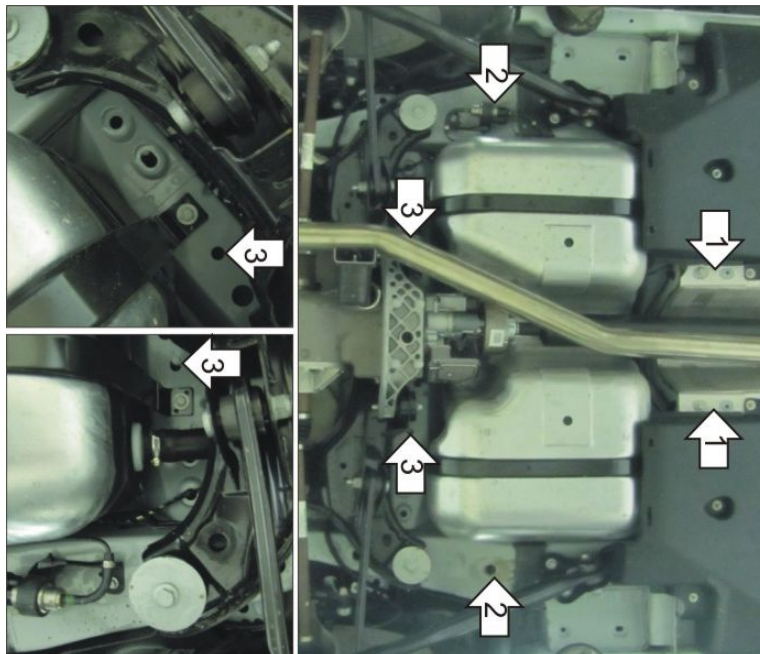
## Изображение отсутствует



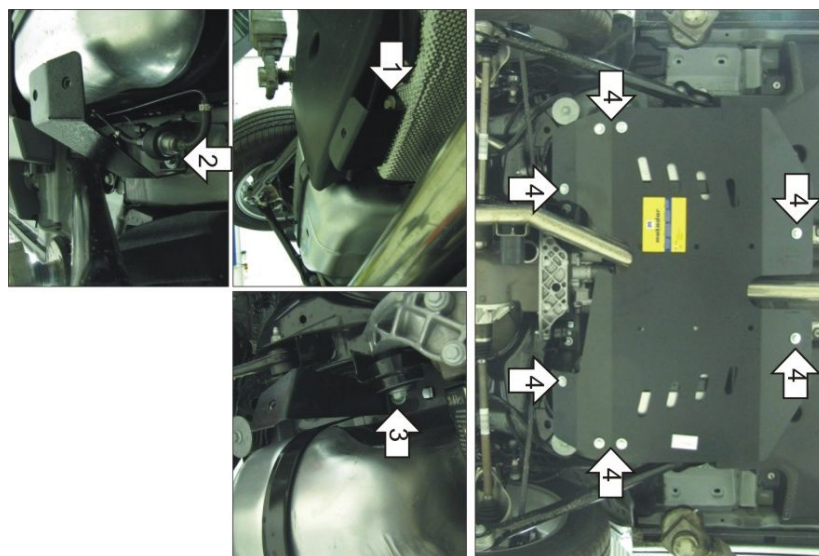
### Комплект крепежа

1		ПЗ 79x20x6 A60 M10	2 шт	6		Шайба кузов. DIN 9021 M 08 *200*	6 шт
2		ПУ 60x14x6 A20 B10 M8	2 шт	7		Болт DIN 933 – 8.8 10x030	10 шт
3		Болт DIN 933 – 8.8 08x020	4 шт	8		Шайба Гровера DIN 127 M10	10 шт
4		Болт DIN 933 – 8.8 08x030	2 шт	9		Шайба кузов. DIN 9021 M 10 *200*	10 шт
5		Шайба Гровера DIN 127 M08	6 шт				

## Автомобиль без защиты



## Автомобиль с защитой



## Порядок установки

1. Установить на штатные резьбовые отверстия кузова а/м Передние Кронштейны при помощи Болтов M8x20.
2. Установить в отверстия кузова а/м Средние Кронштейны при помощи ПУ 60x14x6 A20B10 M8 и Болтов M8x30.
3. Установить в отверстия кузова а/м Задние Кронштейны при помощи ПЗ 79x20x6 A60 M10 и Болтов M10x30.
4. Установить на ранее закрепленные Кронштейны защиты при помощи Болтов M10x30.

Появились вопросы по установке? Заходите на сайт: [oootrio.ru](http://oootrio.ru) или звоните! 8-800-333-01-47

[Версия инструкции от](#)