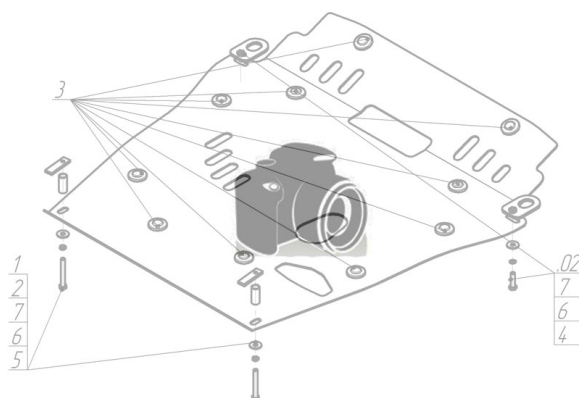







Марка	Модель	Объем	Год выпуска	Марка	Модель	Объем	Год выпуска
Land Rover	Range Rover Sport (LS)	3.0	2009-2012	Land Rover	Range Rover Sport (LS) Supercharged		2009-2013

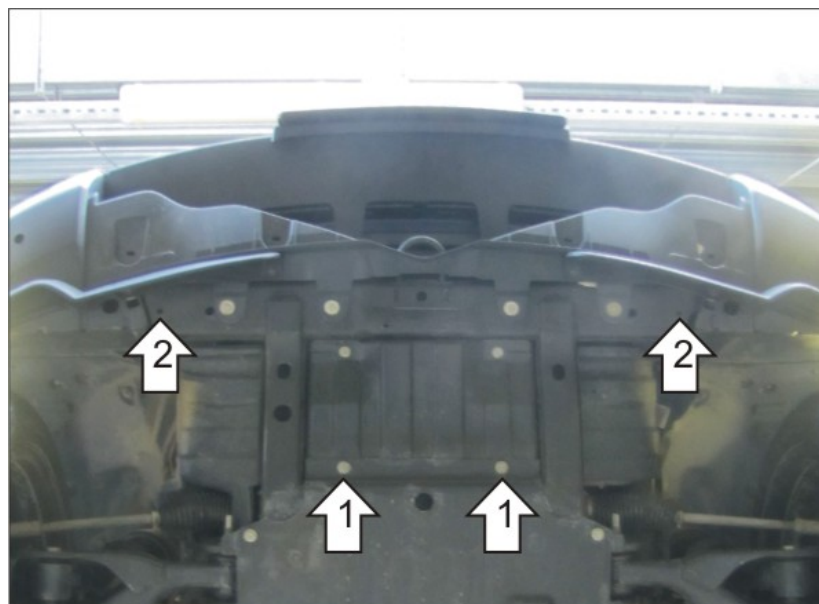
Изображение отсутствует



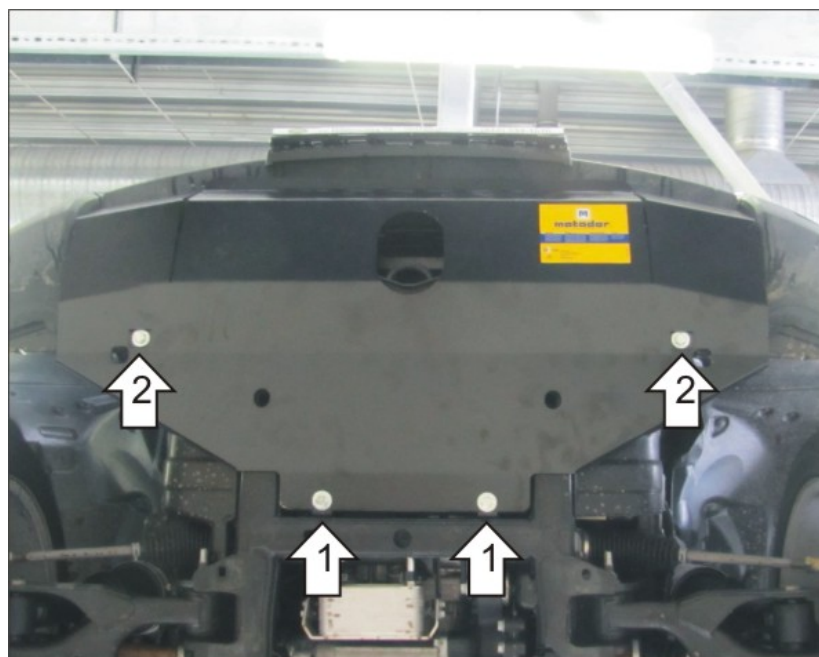
Комплект крепежа

1		ПР 50x20x6 M10	2 шт	4		Болт DIN 933 – 8.8 10x040	2 шт
2		ПР 70x20x6 A15 M10	2 шт	5		Шайба Гровера DIN 127 M10	4 шт
3		Болт DIN 933 – 8.8 10x035	2 шт	6		Шайба кузов. DIN 9021 M 10 *200*	4 шт

Автомобиль без защиты



Автомобиль с защитой



Порядок установки

1. Снять штатную пластиковую накладку бампера. Снять передний щит штатной металлической защиты. Установить на приварные 'уши' подрамника задние точки защиты при помощи ПР 50x20x6 M10 и Болтов M10x35.
2. Установить в отверстия поперечной балки а/м передние точки защиты при помощи ПР 70x20x6 A15 M10 и Болтов M10x40.

Появились вопросы по установке? Заходите на сайт: oootrio.ru или звоните! 8-800-333-01-47

Версия инструкции от