



# Инструкция по установке

Артикул **33205**

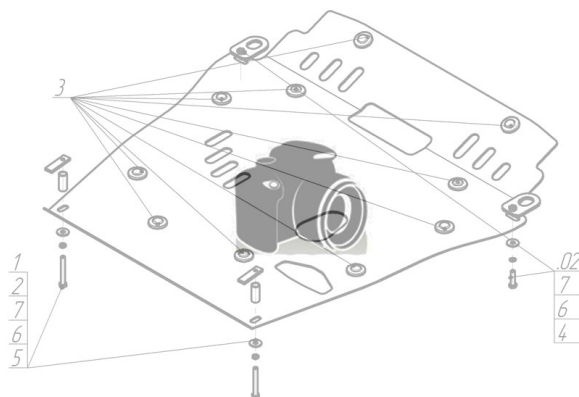
Защищаемые агрегаты: Радиатор, Рулевые тяги

Материал защиты: 5 мм, Алюминий



Марка	Модель	Объем	Год выпуска	Марка	Модель	Объем	Год выпуска
Land Rover	Discovery III (taa)	2.7, 4.0, 4.4	2004-2009	Land Rover	Discovery III (taa)	2.7	2008-2009

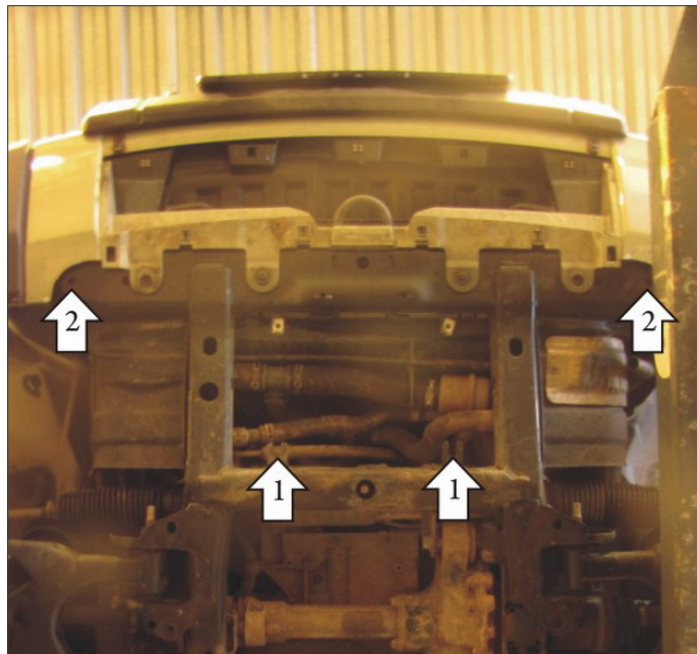
**Изображение отсутствует**



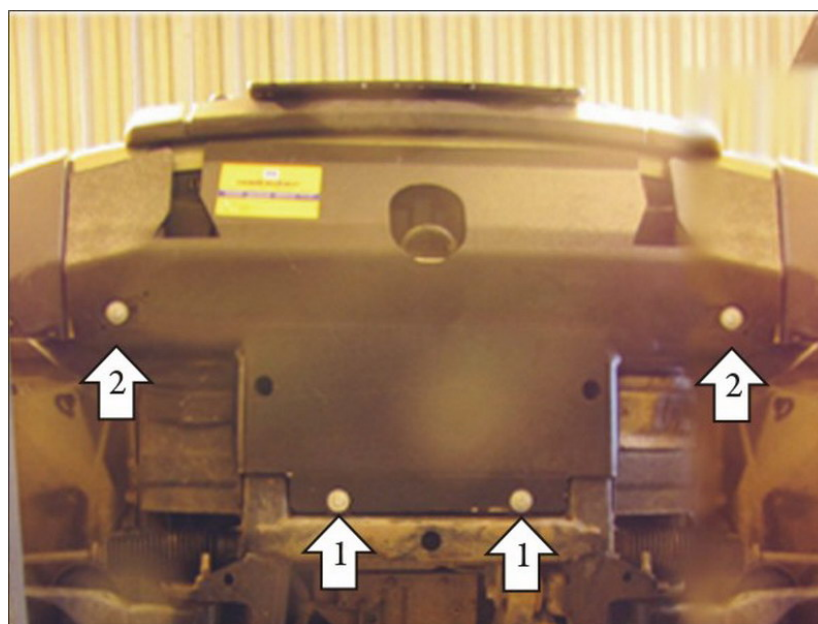
## Комплект крепежа

1		ПР 70x20x6 A15 M10	2 шт	3		Шайба Гровера DIN 127 M10	4 шт
2		Болт DIN 933 – 8.8 10x040	4 шт	4		Шайба кузов. DIN 9021 M 10 *200*	4 шт

## Автомобиль без защиты



## Автомобиль с защитой



## Порядок установки

1. Снять штатный пластиковый пыльник. Установить на штатные резьбовые отверстия переднего щита штатной защиты задние точки Защиты при помощи Болта М10х40.
2. Установить на отверстия поперечной балки под радиатором передние точки Защиты при помощи ПР 70х20х6 А15 М0 и Болтов М10х40.

Появились вопросы по установке? Заходите на сайт: [oootrio.ru](http://oootrio.ru) или звоните! 8-800-333-01-47

[Версия инструкции от](#)