



Инструкция по установке

Артикул **32803**

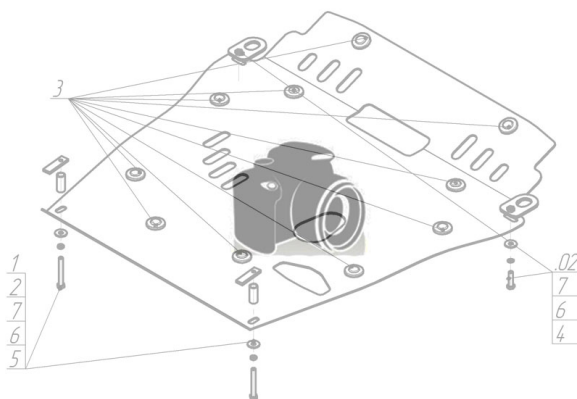
Защищаемые агрегаты: Двигатель, Передний дифференциал, Коробка переключения передач, Радиатор

Материал защиты: 5 мм, Алюминий



Марка	Модель	Объем	Год выпуска	Марка	Модель	Объем	Год выпуска
Ssangyong	Actyon	2.0, 2.3	2005-2011	Ssangyong	Actyon (qj)	2.0	2012-н.в.
Ssangyong	Actyon (qj)	2.0	2006-2012				

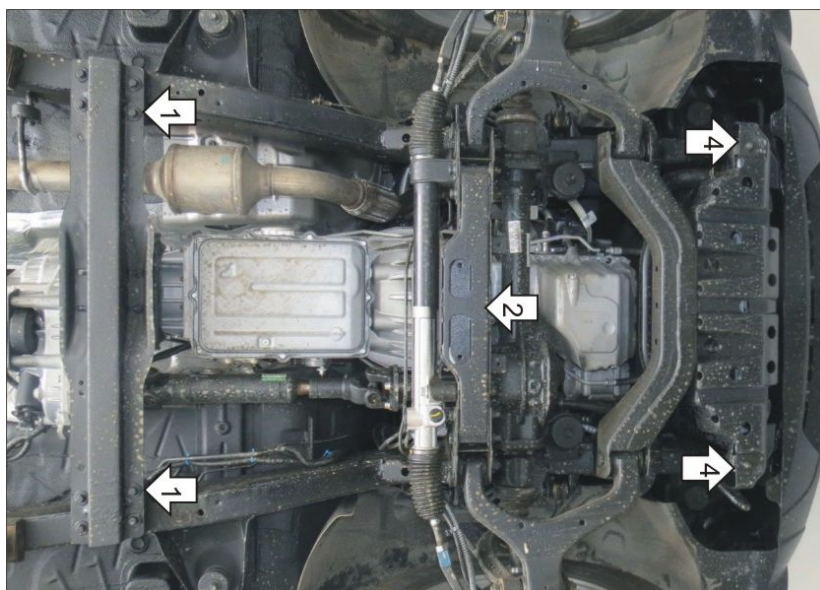
Изображение отсутствует



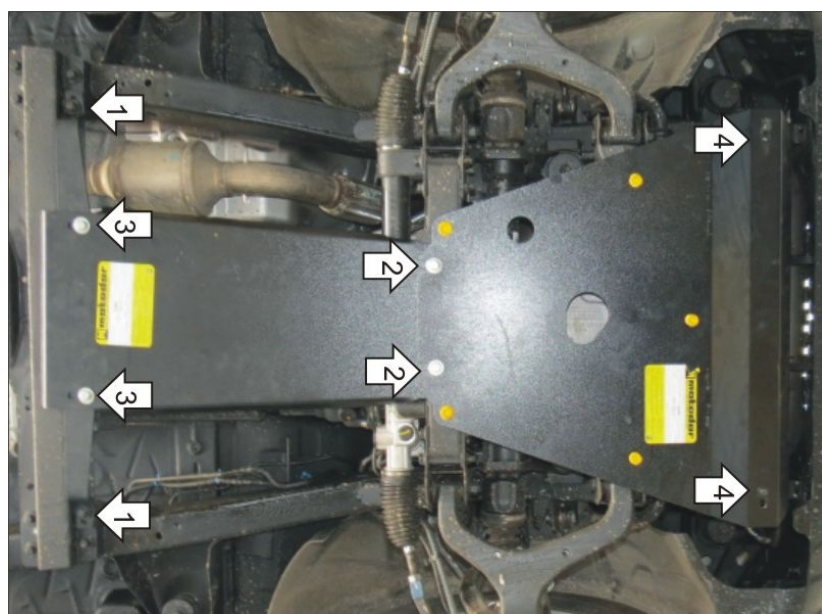
Комплект крепежа

1		Демпфер жёлтый	5 шт	4		Шайба Гровера DIN 127 M10	4 шт
2		Болт DIN 933 – 8.8 10x020	2 шт	5		Шайба кузов. DIN 9021 M 10 *200*	4 шт
3		Болт DIN 933 – 8.8 10x035	2 шт				

Автомобиль без защиты



Автомобиль с защитой



Порядок установки

1. На штатные болты установить Балку из комплекта крепежа
2. В отверстия в подрамнике передней подвески заложить Прижим, Прикрепить к нему Второй Щит при помощи Болтов M10x35 с Шайбами 10 и Гроверами 10.
3. Прикрепить Второй Щит к Балке при помощи Болтов M10x20 с Шайбами 10 и Гроверами 10.
4. Установить первый Щит спереди на штатные точки крепления, сзади совместно со Вторым Щитом к Прижиму, затянуть крепеж.

Появились вопросы по установке? Заходите на сайт: oootrio.ru или звоните! 8-800-333-01-47

[Версия инструкции от](#)