



Инструкция по установке

Артикул **32802**

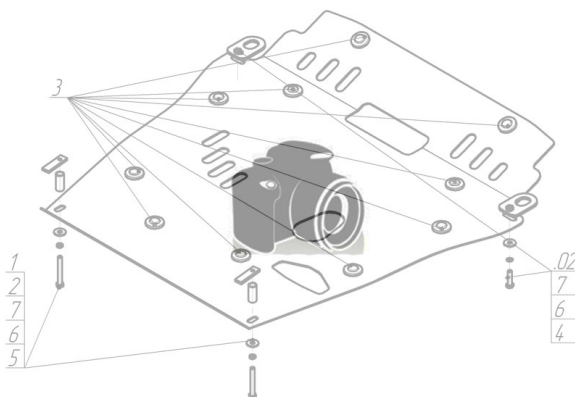
Защищаемые агрегаты: Двигатель, Коробка переключения передач

Материал защиты: 5 мм, Алюминий



Марка	Модель	Объем	Год выпуска	Марка	Модель	Объем	Год выпуска
Ssangyong	Kyron	2.0	2005-2007	Ssangyong	Kyron	2.0, 3.2	2007-н.в.

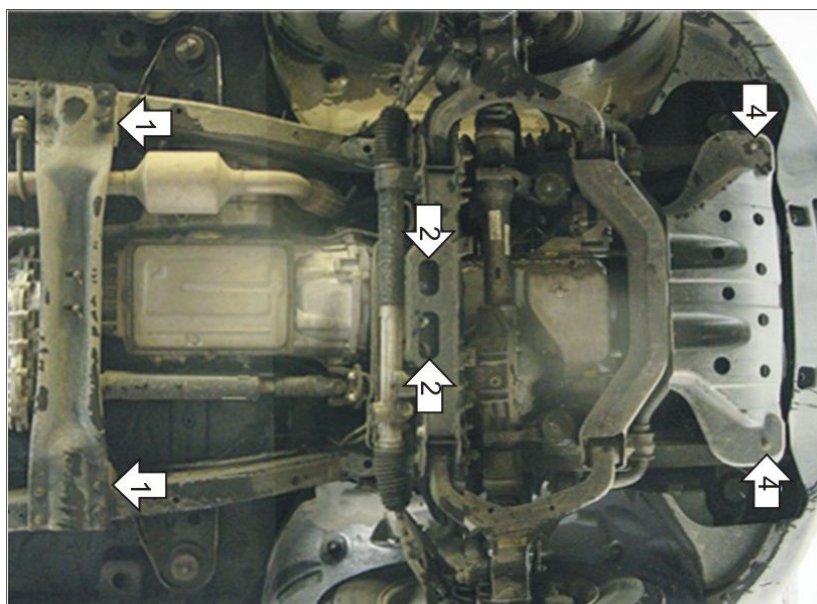
Изображение отсутствует



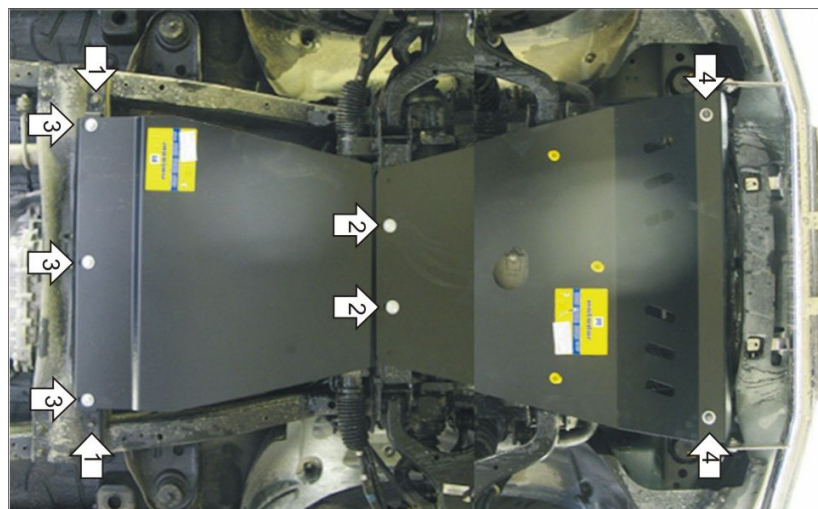
Комплект крепежа

1		Демпфер жёлтый	5 шт	5		Болт DIN 933 – 8.8 10x020	3 шт
2		Болт DIN 933 – 8.8 08x030	2 шт	6		Болт DIN 933 – 8.8 10x030	2 шт
3		Шайба Гровера DIN 127 M08	2 шт	7		Шайба Гровера DIN 127 M10	5 шт
4		Шайба кузов. DIN 9021 M 08 *200*	2 шт	8		Шайба кузов. DIN 9021 M 10 *200*	5 шт

Автомобиль без защиты



Автомобиль с защитой



Порядок установки

1. Снять штатный пластиковый пыльник под Радиатором. Установить на штатные болты крепления поперечной балки опоры КПП Балку из комплекта крепежа.
2. Установить в отверстия поперечной балки автомобиля Прижим и с помощью Болтов M10x30 закрепить к нему передние точки второго щита и задние точки первого щита.
3. Установить на ранее закрепленную Балку задние точки второго щита с помощью Болтов M10x30.
4. Установить на штатные болты крепления пыльника передние точки первого щита.

Появились вопросы по установке? Заходите на сайт: oootrio.ru или звоните! 8-800-333-01-47

[Версия инструкции от](#)