



## Инструкция по установке

Артикул **32704**

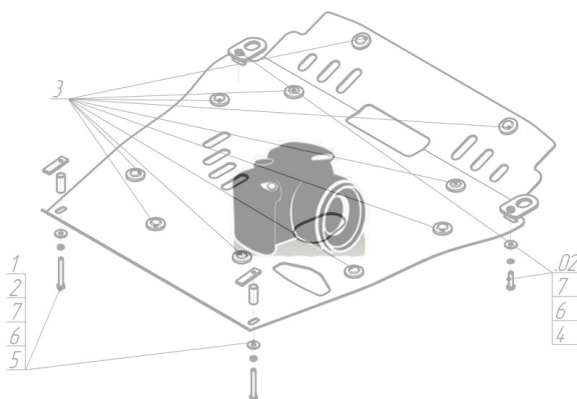
Защищаемые агрегаты: Двигатель, Коробка переключения передач

Материал защиты: 5 мм, Алюминий



Марка	Модель	Объем	Год выпуска	Марка	Модель	Объем	Год выпуска
SEAT	Cordoba (6I2)	1.2, 1.4, 1.6, 1.9, 2.0	2002-2009	Volkswagen	Polo (9н_)	1.2, 1.4, 1.6, 1.8, 1.9, 2.0	2001-2009
SEAT	Ibiza IV (6I1)	1.2, 1.4, 1.6, 1.8, 1.9, 2.0	2002-2009				

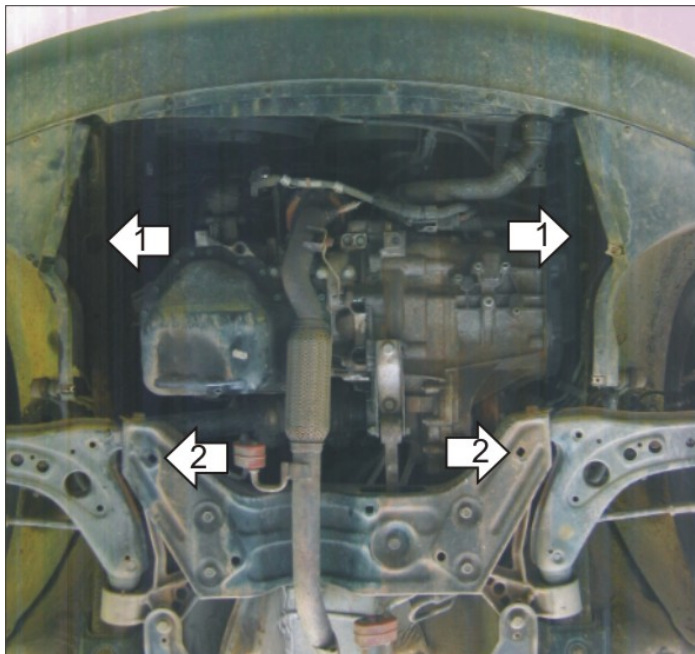
Изображение отсутствует



### Комплект крепежа

1		ПЗ 79x20x6 A60 M10	2 шт	4		Болт DIN 933 – 8.8 10x030	4 шт
2		ПБ 80x26x3 A16 M10x35	2 шт	6		Шайба Гровера DIN 127 M10	6 шт
3		Демпфер жёлтый	1 шт	7		Шайба кузов. DIN 9021 M 10 *200*	6 шт

## Автомобиль без защиты



## Автомобиль с защитой



## Порядок установки

1. Перед установкой снять центральную часть пыльника. Прикрепить Кронштейны на лонжероны в передней части моторного отсека при помощи ПБ 80x20x3 M10x35 и Гаяк M10 с Шайбами 10 и Гроверами 10.
2. Заложить сверху на поперечную балку передней подвески ПЗ 79x20x6 A60 M10, наживить Болты M10x30 с Шайбами 10 и Гроверами 10, прикрепить Защиту.
3. Прикрепить Защиту к Кронштейнам при помощи Болтов M10x30 с Шайбами 10 и Гроверами 10, затянуть весь крепеж.

Появились вопросы по установке? Заходите на сайт: [oootrio.ru](http://oootrio.ru) или звоните! 8-800-333-01-47

[Версия инструкции от](#)