



Инструкция по установке

Артикул **32225**

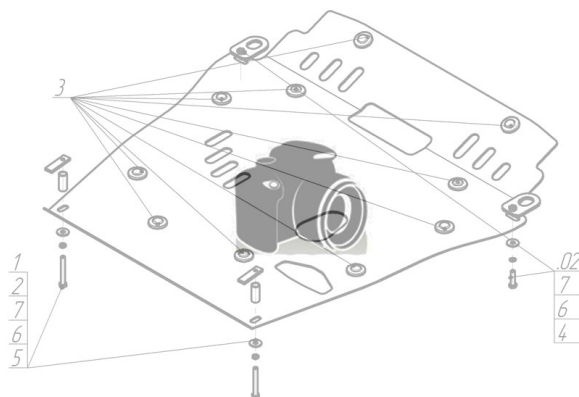
Защищаемые агрегаты: Двигатель

Материал защиты: 5 мм, Алюминий



Марка	Модель	Объем	Год выпуска
Subaru	Outback (bl, Bp)	2.0	2007-2009

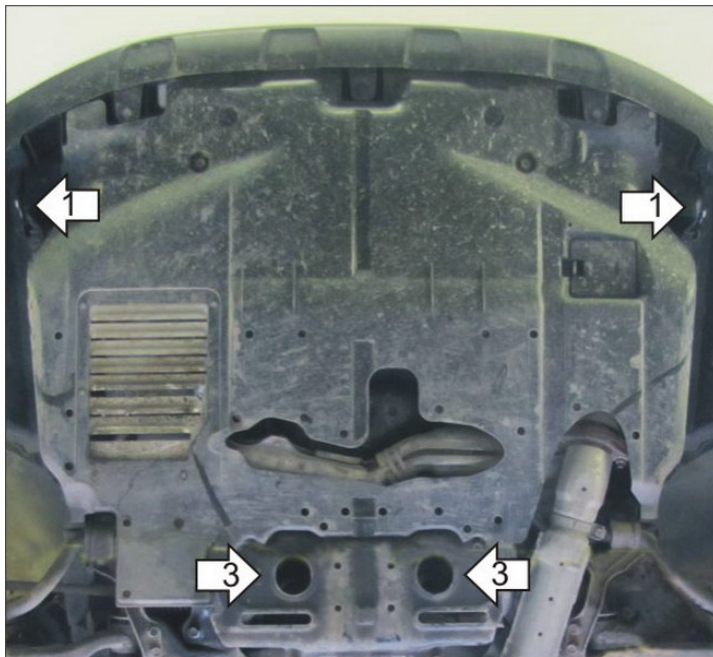
Изображение отсутствует



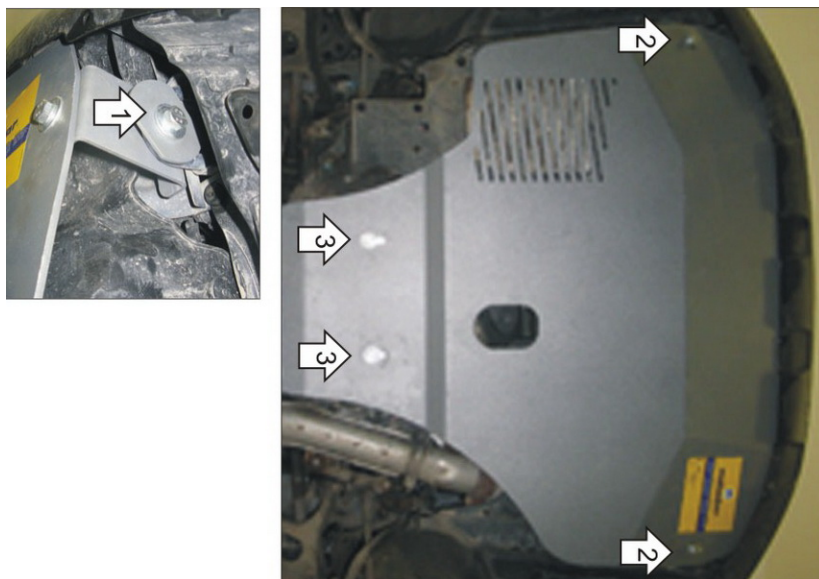
Комплект крепежа

1		ПЗ 101x20x6 A50 M10	2 шт	4		Шайба Гровера DIN 127 M10	6 шт
2		Болт DIN 933 – 8.8 10x030	4 шт	5		Шайба кузов. DIN 9021 M 10 *200*	6 шт
3		Болт DIN 933 – 8.8 10x035	2 шт				

Автомобиль без защиты



Автомобиль с защитой



Порядок установки

1. Установить к буксировочным проушинам Кронштейны с помощью Шайб специальных, Болтов М10х35, Шайб 10 и Гроверов 10.
2. Установить к Кронштейнам передние точки Защиты с помощью Болтов М10х30, Шайб 10 и Гроверов 10.
3. Установить на подрамник задние точки Защиты с помощью ПЗ 101х20х6 А50 М10, Болтов М10х30 Шайб 10, и Гроверов 10.

Появились вопросы по установке? Заходите на сайт: oootrio.ru или звоните! 8-800-333-01-47

[Версия инструкции от](#)