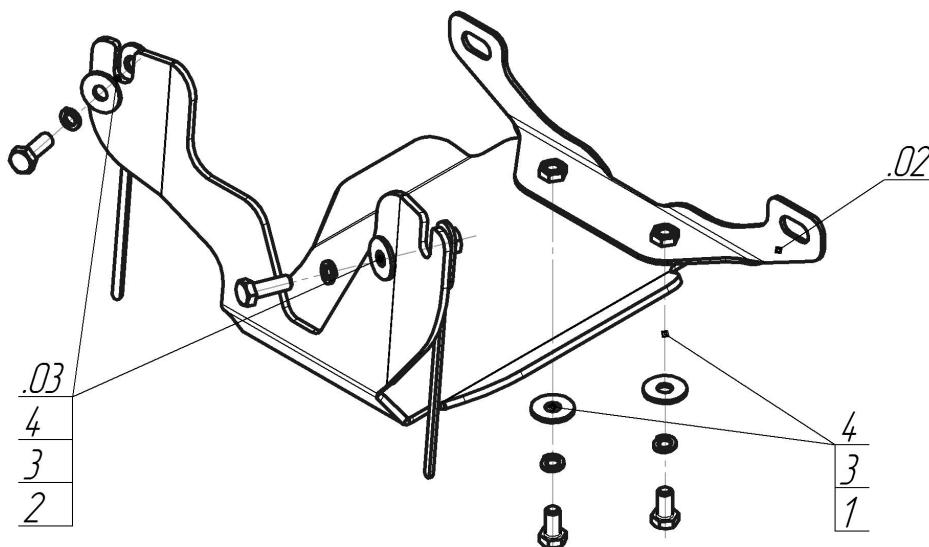




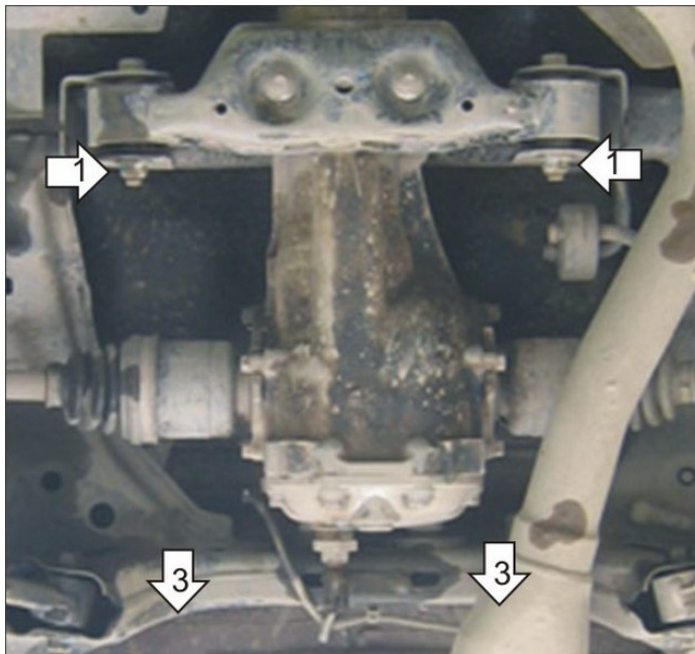
Марка	Модель	Объем	Год выпуска	Марка	Модель	Объем	Год выпуска
Subaru	Forester (sh)	2.0, 2.5	2008-2013	Subaru	Impreza (gr)	1.5, 2.0, 2.5	2008-2011
Subaru	Impreza	2.5	2012-н.в.	Subaru	XV	1.6, 2.0	2011-н.в.



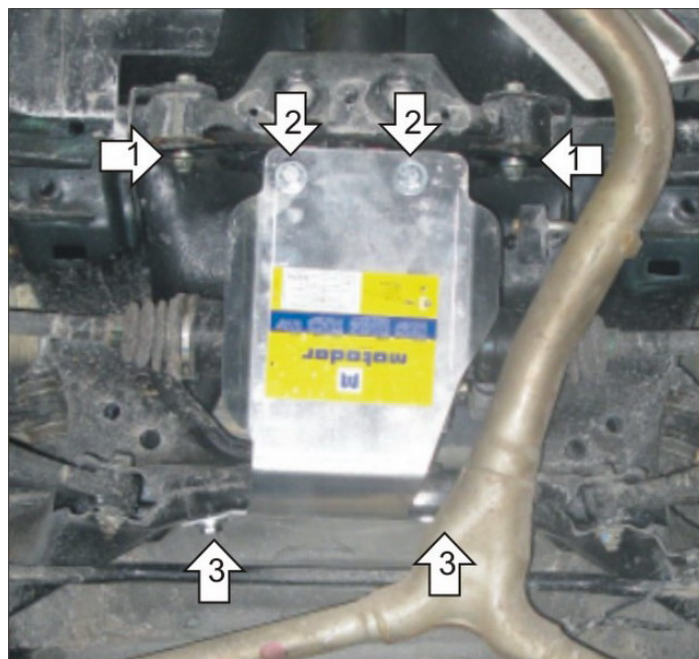
Комплект крепежа

02		Балка/Кронштейн		2		Болт DIN 933 – 8.8 10x030	2 шт
03		Балка/Кронштейн		3		Шайба Гровера DIN 127 M10	4 шт
1		Болт DIN 933 – 8.8 10x020	2 шт	4		Шайба кузов. DIN 9021 M 10 *200*	4 шт

Автомобиль без защиты



Автомобиль с защитой



Порядок установки

1. Установить на штатные болты а\м Балку.
2. Установить на ранее установленную Балку передние точки крепления Защиты при помощи Болтов M10x20, Шайб 10 и Гроверов 10.
3. Установить на поперечную балку задние точки крепления Защиты при помощи Планок специальных, Болтов M10x30, Шайб 10 и Гроверов 10.

Появились вопросы по установке? Заходите на сайт: oootrio.ru или звоните! 8-800-333-01-47

[Версия инструкции от](#)