



Инструкция по установке

Артикул **32201**

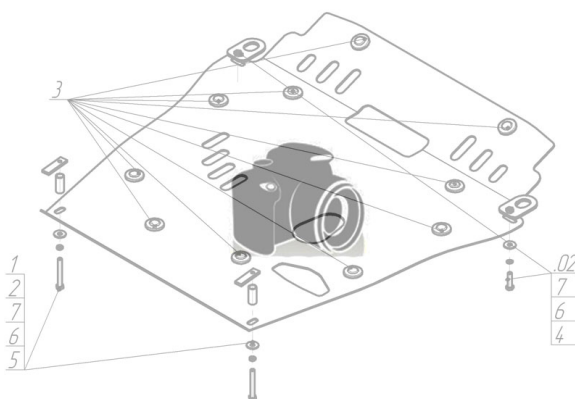
Защищаемые агрегаты: Двигатель, Коробка переключения передач

Материал защиты: 5 мм, Алюминий



Марка	Модель	Объем	Год выпуска	Марка	Модель	Объем	Год выпуска
Subaru	Forester (SG)	2.0, 2.5	2002-2005	Subaru	Forester (SG)	2.0, 2.5	2005-2008

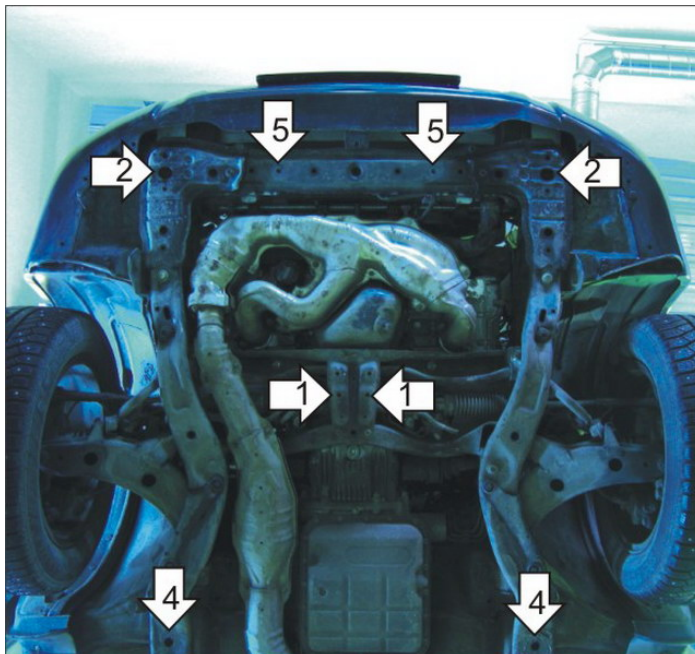
Изображение отсутствует



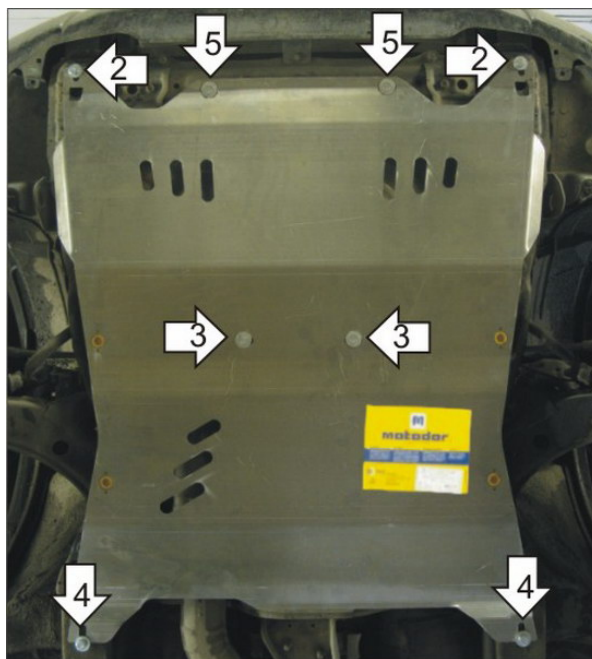
Комплект крепежа

1		ПР 30x14x5 A10 M8	2 шт	6		Шайба Гровера DIN 127 M08	4 шт
2		ПР 70x20x6 A15 M10	2 шт	7		Шайба кузов. DIN 9021 M 08 *200*	4 шт
3		ПР 80x20x6 M10	2 шт	8		Болт DIN 933 – 8.8 10x030	6 шт
4		Демпфер жёлтый	2 шт	9		Шайба Гровера DIN 127 M10	6 шт
5		Болт DIN 933 – 8.8 08x030	4 шт	10		Шайба кузов. DIN 9021 M 10 *200*	6 шт

Автомобиль без защиты



Автомобиль с защитой



Порядок установки

1. Снять пластиковый пыльник. Установить на отверстия в продольных балках Балку при помощи ПР 30x14x5 A10 M8, Болтов M8x30, Шайб 8 и Гроверов 8.
2. Установить на продольные балки подрамника передние крайние точки крепления Защиты при помощи ПР 80x20x6 M10, Болтов M10x30, Шайб 10 и Гроверов 10.
3. Установить на ранее установленную Балку средние точки крепления Защиты при помощи Болтов M10x30, Шайб 10 и Гроверов 10.
4. Установить на продольные балки подрамника задние точки крепления Защиты при помощи ПР 70x20x6 A15 M10, Болтов M10x30, Шайб 10 и Гроверов 10.
5. Установить на штатные точки крепления пыльника передние центральные точки крепления Защиты при помощи Болтов M8x30, Шайб 8 и Гроверов 8.

Появились вопросы по установке? Заходите на сайт: oootrio.ru или звоните! 8-800-333-01-47

Версия инструкции от