



## Инструкция по установке

Артикул **31701**

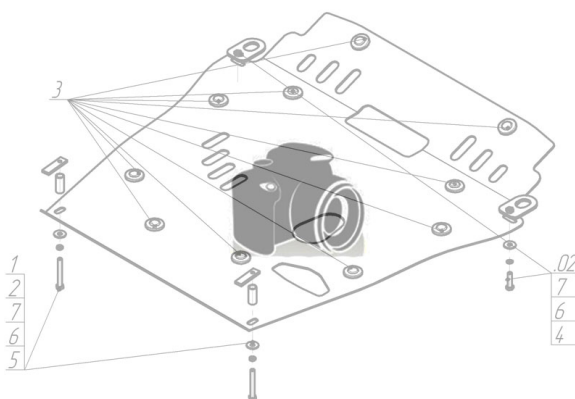
Защищаемые агрегаты: Двигатель, Коробка переключения передач

Материал защиты: 5 мм, Алюминий



Марка	Модель	Объем	Год выпуска	Марка	Модель	Объем	Год выпуска
Renault	Koleos (hy_)	2.0, 2.5	2008-2011	Renault	Koleos (hy_)	2.0, 2.5	2013-н.в.
Renault	Koleos (hy_)	2.0, 2.5	2011-2013				

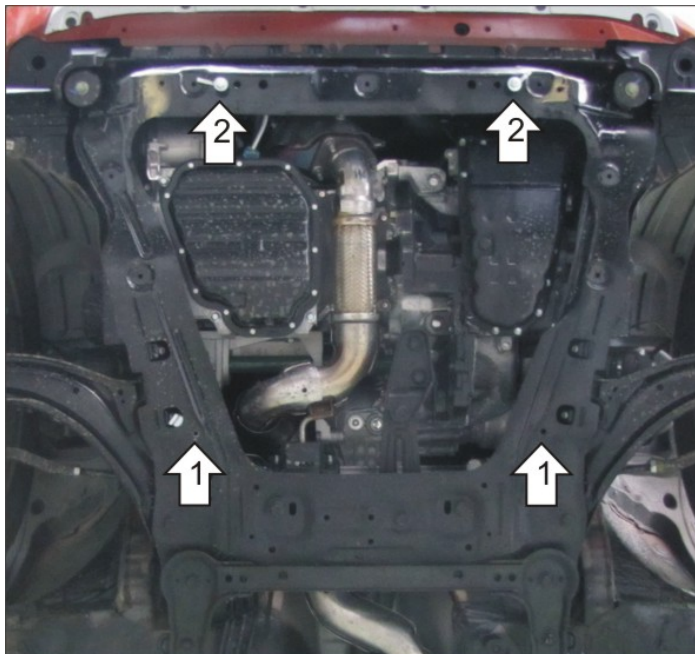
### Изображение отсутствует



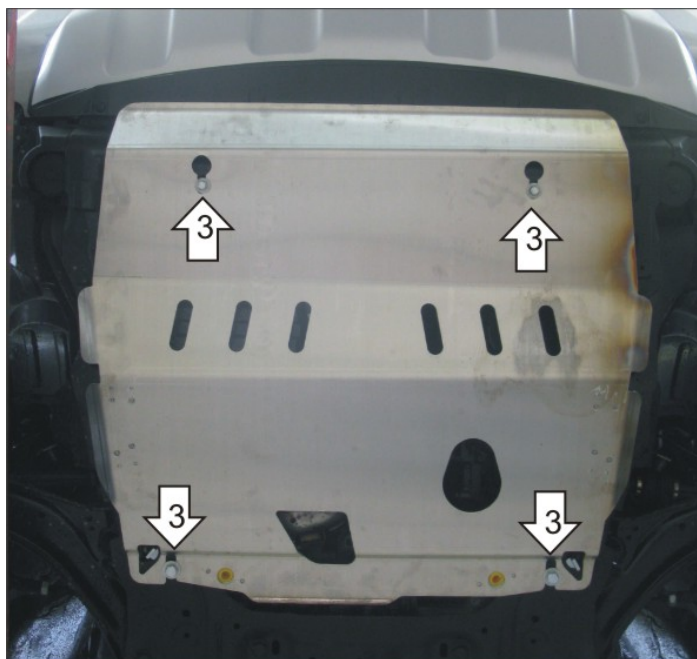
#### Комплект крепежа

1		Демпфер жёлтый	4 шт	5		Болт DIN 933 – 8.8 10x030	2 шт
2		Болт DIN 933 – 8.8 08x040	2 шт	6		Шайба Гровера DIN 127 M10	2 шт
3		Шайба Гровера DIN 127 M08	2 шт	7		Шайба кузов. DIN 9021 M 10 *200*	2 шт
4		Шайба кузов. DIN 9021 M 08 *200*	2 шт				

## Автомобиль без защиты



## Автомобиль с защитой



## Порядок установки

1. Установить ПЗ 61x20x6 А40 М10 в отверстия в подрамнике и наживить болты М10x30.
2. Снять часть крепления пластикового пыльника. Установить в отверстия в подрамнике, скрытые пыльником, закладные планки ПУ 60x14x6 А20В10 М8. Просверлить отверстия в пыльнике напротив ПУ 60x14x6 А20В10 М8, наживить Болт М8x40.
3. Надеть защиту на наживлённые Болты М8x40 и М10x30. Затянуть болты.

Появились вопросы по установке? Заходите на сайт: [oootrio.ru](http://oootrio.ru) или звоните! 8-800-333-01-47

[Версия инструкции от](#)