



Инструкция по установке

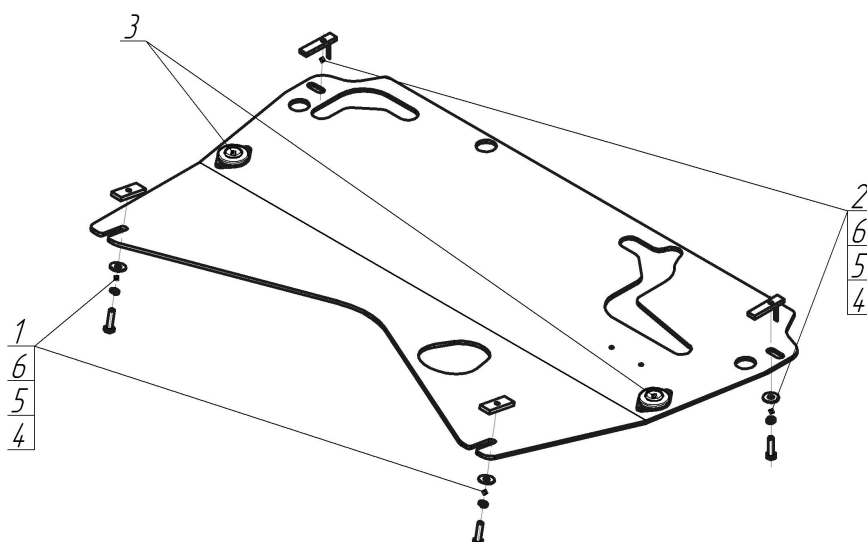
Артикул **31407**

Защищаемые агрегаты: Двигатель, Коробка переключения передач

Материал защиты: 5 мм, Алюминий



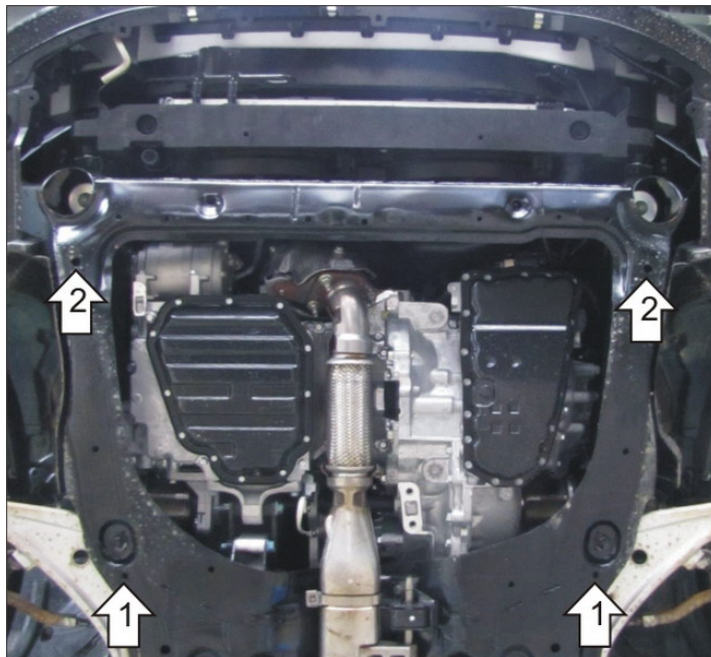
Марка	Модель	Объем	Год выпуска
Nissan	Teana II (j32) 4wd	2.5, 3.5	2008-2014



Комплект крепежа

1		ПР 50x20x6 M8	2 шт	4		Болт DIN 933 – 8.8 08x030	4 шт
2		ПУ 60x14x6 A20 B10 M8	2 шт	5		Шайба Гровера DIN 127 M08	4 шт
3		Демпфер жёлтый	2 шт	6		Шайба кузов. DIN 9021 M 08 *200*	4 шт

Автомобиль без защиты



Автомобиль с защитой



Порядок установки

1. Снять штатный пластиковый пыльник под радиатором. Установить задние точки Защиты на подрамник с помощью ПР 50x20x6 М8, Болтов М8x30, Шайб 8 и Гроверов 8.
2. Установить передние точки Защиты на подрамник с помощью ПУ 60x14x6 А20В10 М8, Болтов М8x30, Шайб 8 и Гроверов 8. Установить обратно штатный пыльник.

Появились вопросы по установке? Заходите на сайт: oootrio.ru или звоните! 8-800-333-01-47

[Версия инструкции от](#)