



Инструкция по установке

Артикул **31406**

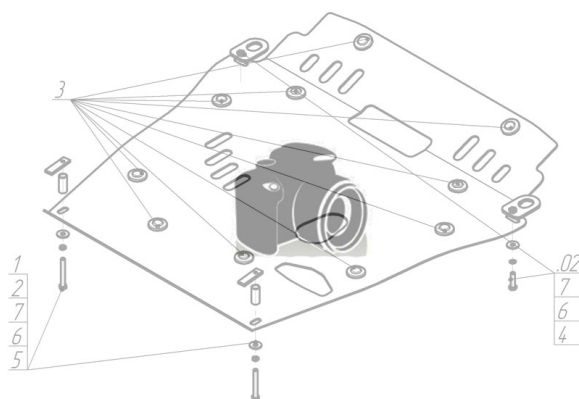
Защищаемые агрегаты: Двигатель, Коробка переключения передач

Материал защиты: 5 мм, Алюминий



Марка	Модель	Объем	Год выпуска
Nissan	Teana II (j32)	2.3, 2.5, 3.5	2008-2014

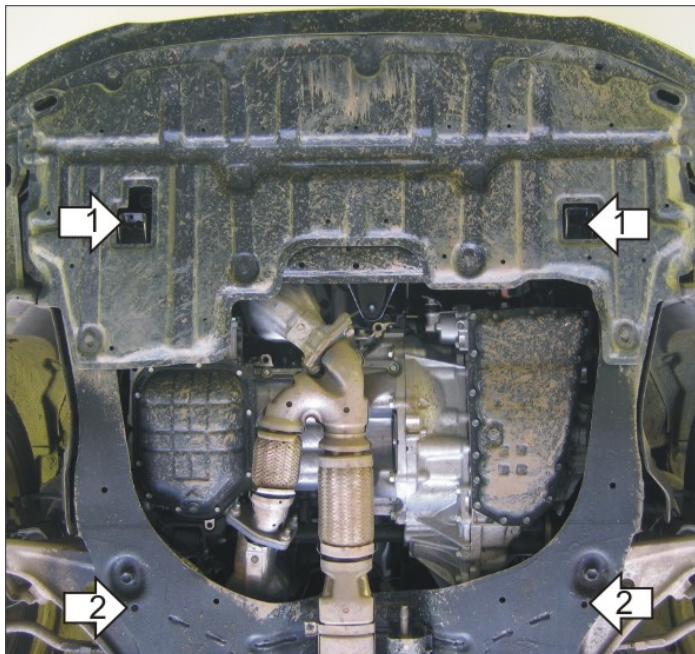
Изображение отсутствует



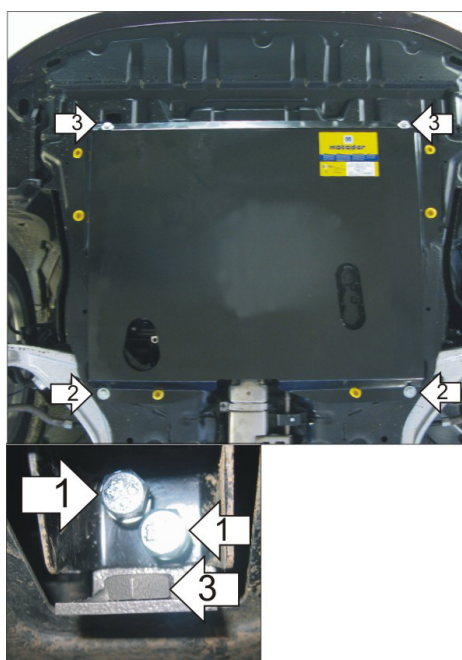
Комплект крепежа

1		ПР 50x20x6 M10	2 шт	5		Болт DIN 933 – 8.8 10x030	4 шт
2		Демпфер жёлтый	6 шт	6		Шайба Гровера DIN 127 M10	4 шт
3		Болт DIN 933 – 8.8 08x020	4 шт	7		Шайба кузов. DIN 9021 M 10 *200*	4 шт
4		Шайба кузов. DIN 9021 M 08 *200*	4 шт				

Автомобиль без защиты



Автомобиль с защитой



Порядок установки

1. Установить на приварные элементы подрамника Уголки при помощи Болтов М8х20, Шайб 8 и Гроверов 8.
2. Установить в отверстия подрамника задние точки крепления при помощи ПР 50х20х6 М10, Болтов М10х30, Шайб 10 и Гроверов 10.
3. Установить на ранее установленные Уголки передние точки крепления Защиты при помощи Болтов М10х30, Шайб 10 и Гроверов 10.

Появились вопросы по установке? Заходите на сайт: oootrio.ru или звоните! 8-800-333-01-47

[Версия инструкции от](#)