



Инструкция по установке

Артикул **31402**

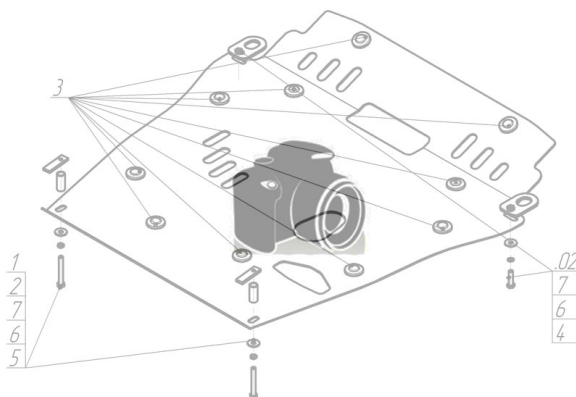
Защищаемые агрегаты: Двигатель, Коробка переключения передач

Материал защиты: 5 мм, Алюминий



Марка	Модель	Объем	Год выпуска	Марка	Модель	Объем	Год выпуска
Nissan	X-Trail (t31)	2.0, 2.5	2007-2010	Nissan	X-Trail (t31)	2.0, 2.5	2010-2015

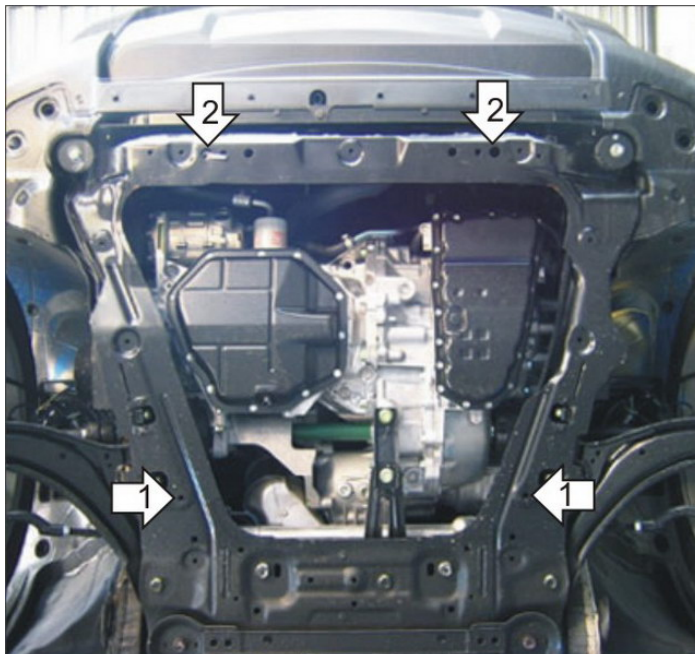
Изображение отсутствует



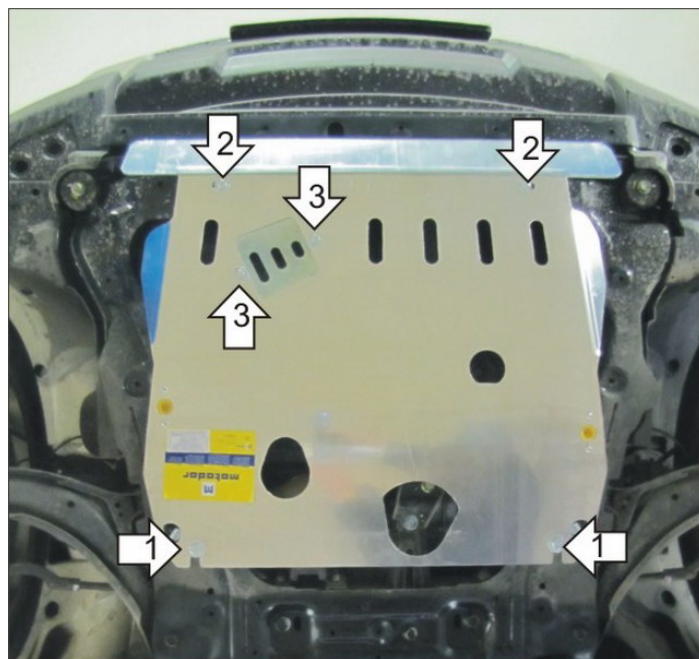
Комплект крепежа

1		Крышка люка №5 Гальванизированная	1 шт	7		Шайба Гровера DIN 127 M08	2 шт
2		ПЗ 61x20x6 A40 M10	2 шт	8		Шайба кузов. DIN 9021 M 08 *200*	4 шт
3		ПУ 60x14x6 A20 B10 M8	2 шт	9		Болт DIN 933 – 8.8 10x030	2 шт
4		Демпфер жёлтый	2 шт	10		Шайба Гровера DIN 127 M10	2 шт
5		Болт DIN 933 – 8.8 08x010	2 шт	11		Шайба кузов. DIN 9021 M 10 *200*	2 шт
6		Болт DIN 933 – 8.8 08x030	2 шт				

Автомобиль без защиты



Автомобиль с защитой



Порядок установки

1. Снять пластиковый пыльник. Установить на продольные балки рамы задние точки крепления Защиты при помощи ПЗ 61x20x6 A40 M10, Болтов M10x30, Шайб 10 и Гроверов 10.
2. Установить на поперечную балку под радиатором передние точки крепления Защиты при помощи ПУ 60x14 A20 B10 M8, Болтов M8x30, Шайб 8 и Гроверов 8.
3. Установить на Защиту Крышку люка при помощи Болтов M8x14, Шайб 8.

Появились вопросы по установке? Заходите на сайт: oootrio.ru или звоните! 8-800-333-01-47

[Версия инструкции от](#)