



## Инструкция по установке

Артикул **31318**

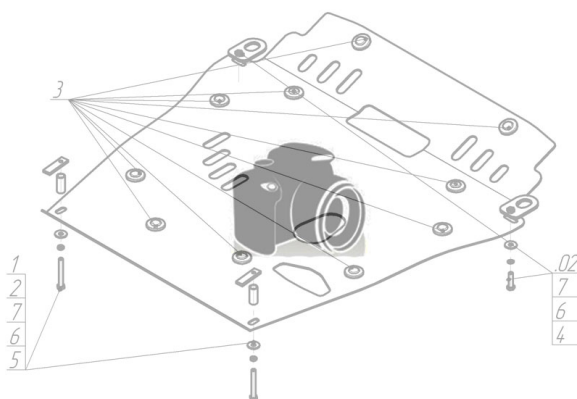
Защищаемые агрегаты: Двигатель, Передний дифференциал, Коробка переключения передач

Материал защиты: 5 мм, Алюминий



Марка	Модель	Объем	Год выпуска
Mitsubishi	Pajero Sport II (Kg_, Kh_)	2.5	2012-н.в.

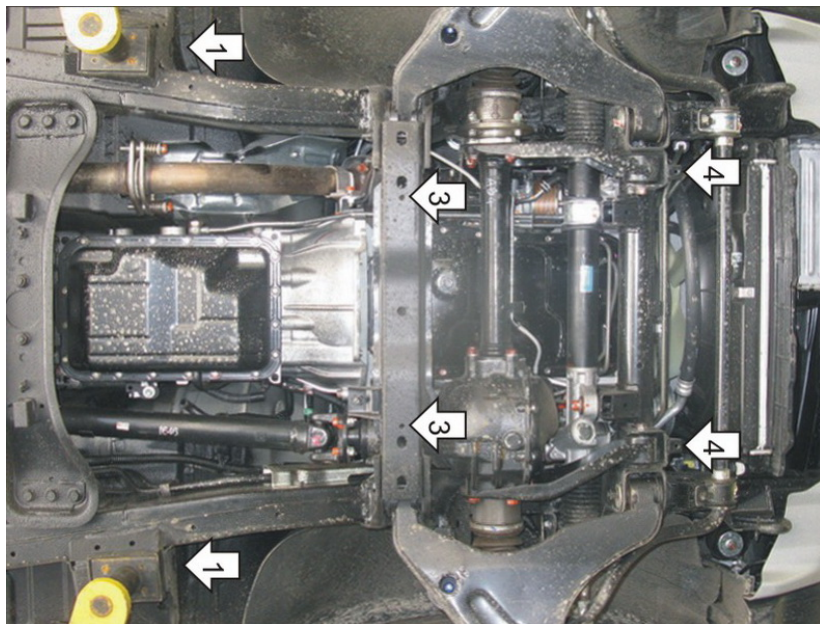
Изображение отсутствует



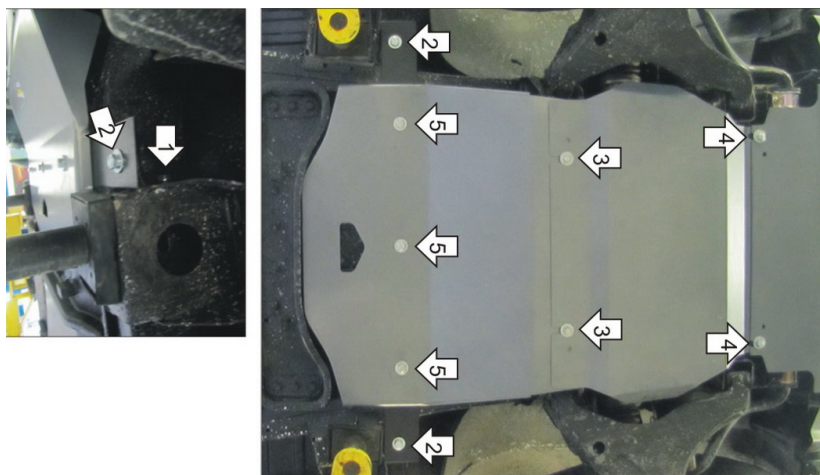
### Комплект крепежа

1		ПР 50x20x6 M8	2 шт	6		Болт DIN 933 – 8.8 10x020	5 шт
2		ПР 80x20x6 M10	2 шт	7		Болт DIN 933 – 8.8 10x030	2 шт
3		Болт DIN 933 – 8.8 08x030	4 шт	8		Шайба Гровера DIN 127 M10	7 шт
4		Шайба Гровера DIN 127 M08	4 шт	9		Шайба кузов. DIN 9021 M 10 *200*	7 шт
5		Шайба кузов. DIN 9021 M 08 *200*	4 шт				

## Автомобиль без защиты



## Автомобиль с защитой



## Порядок установки

1. Снять штатный пыльник. Установить на приваренные к лонжеронам чашки Уголки при помощи ПР 80x20x6 M10, Болтов M10x30, Шайб 10 и Гроверов 10.
2. Установить на ранее установленные Уголки Балку при помощи Болтов M10x20, Шайб 10 и Гроверов 10.
3. Установить на поперечную балку автомобиля совместно задние точки первого щита и передние точки второго щита при помощи ПР 50x20x6 M8, Болтов M8x30, Шайб 8 и Гроверов 8.
4. Установить на штатные проушины передние точки первого щита при помощи Болтов M8x30, Шайб 8 и Гроверов 8.
5. Установить на ранее установленную Балку задние точки второго щита при помощи Болтов M10x20, Шайб 10 и Гроверов 10.

Появились вопросы по установке? Заходите на сайт: [oootrio.ru](http://oootrio.ru) или звоните! 8-800-333-01-47

[Версия инструкции от](#)