



Инструкция по установке

Артикул **31312**

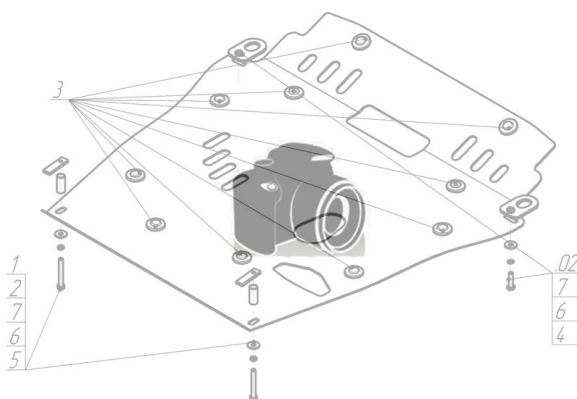
Защищаемые агрегаты: Двигатель, Передний дифференциал, Радиатор

Материал защиты: 5 мм, Алюминий



Марка	Модель	Объем	Год выпуска	Марка	Модель	Объем	Год выпуска
Mitsubishi	L 200 (kb_t, Ka_t)	2.5	2005-2014	Mitsubishi	L 200 (kb_t, Ka_t)	2.5	2014-н.в.

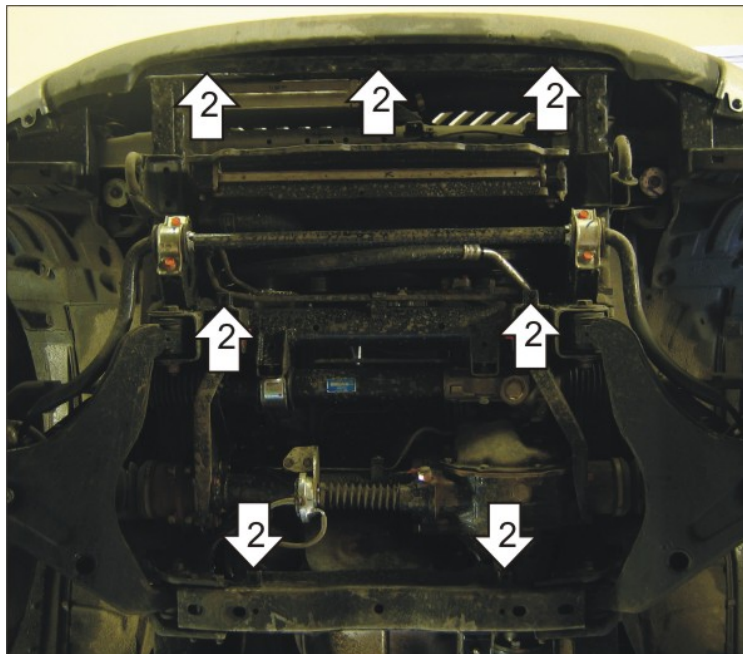
Изображение отсутствует



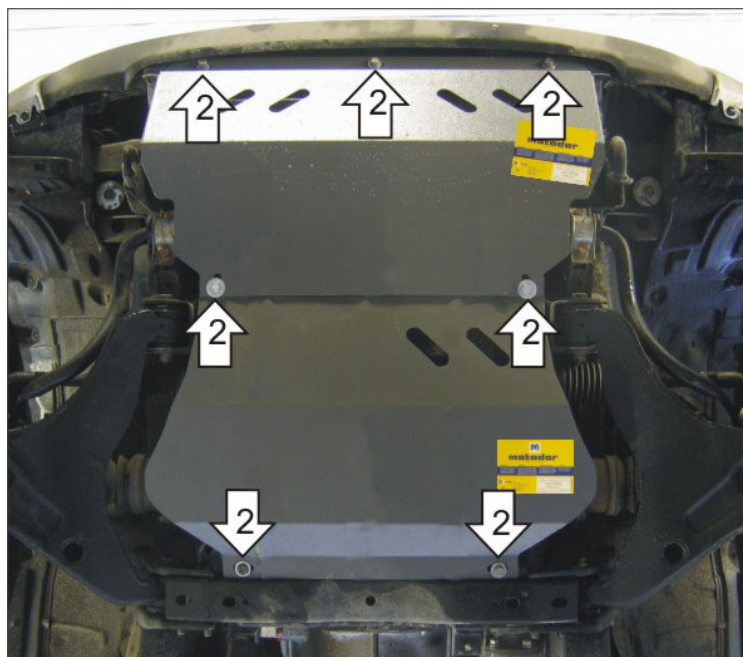
Комплект крепежа

1		Болт DIN 933 – 8.8 08x030	7 шт	3		Шайба кузов. DIN 9021 M 08 *200*	7 шт
2		Шайба Гровера DIN 127 M08	7 шт				

Автомобиль без защиты



Автомобиль с защитой



Порядок установки

1. Снять металлический пыльник.
2. Защита крепится на указанные штатные точки крепления поперечных балок рамы автомобиля.

Появились вопросы по установке? Заходите на сайт: oootrio.ru или звоните! 8-800-333-01-47

[Версия инструкции от](#)