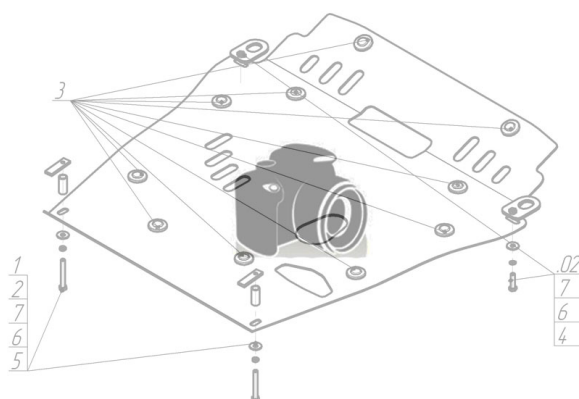








Марка	Модель	Объем	Год выпуска
Mitsubishi	Pajero Sport (k90)	1.8, 2.0, 2.5, 2.8, 3.0, 3.2, 3.5	1997-2009

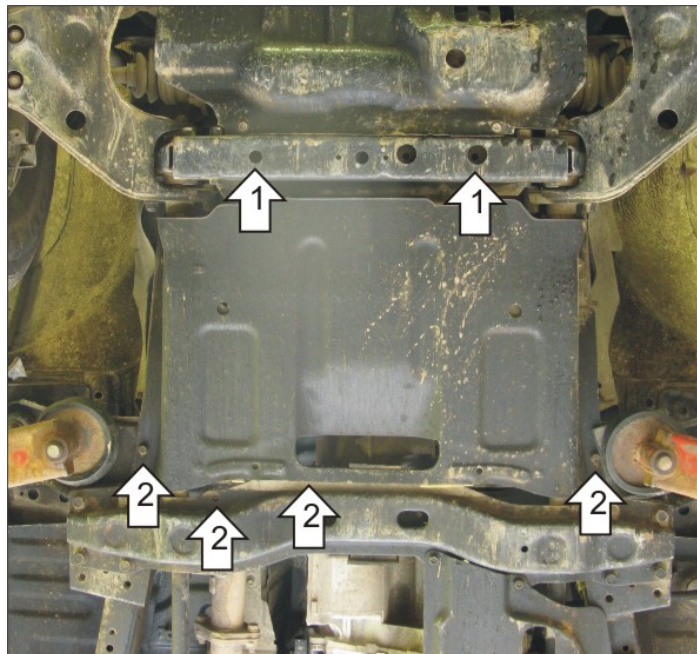
Изображение отсутствует



Комплект крепежа

1		ПУ 60x14x6 A20 B10 M8	2 шт	3		Шайба Гровера DIN 127 M08	2 шт
2		Болт DIN 933 – 8.8 08x030	2 шт	4		Шайба кузов. DIN 9021 M 08 *200*	2 шт

Автомобиль без защиты



Автомобиль с защитой



Порядок установки

1. Снять штатную защиту, заложить ПУ 60x14x6 A20B10 M8 внутрь несквозного отверстия поперечной балки. Присоединить Защиту при помощи болтов M8x40 с Шайбами 8 и Гроверами 8.
3. Закрепить Защиту сзади при помощи штатных болтов.

Появились вопросы по установке? Заходите на сайт: oootrio.ru или звоните! 8-800-333-01-47

[Версия инструкции от](#)