



Инструкция по установке

Артикул **31102**

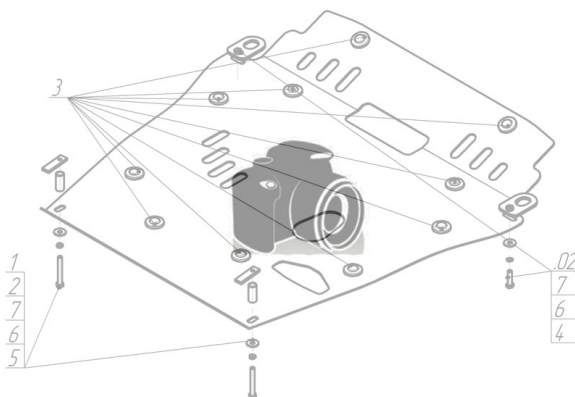
Защищаемые агрегаты: Двигатель, Коробка переключения передач

Материал защиты: 5 мм, Алюминий



Марка	Модель	Объем	Год выпуска	Марка	Модель	Объем	Год выпуска
Mazda	CX-7 (er)	2.3	2006-2009	Mazda	CX-7 (er)	2.3, 2.5	2009-2012

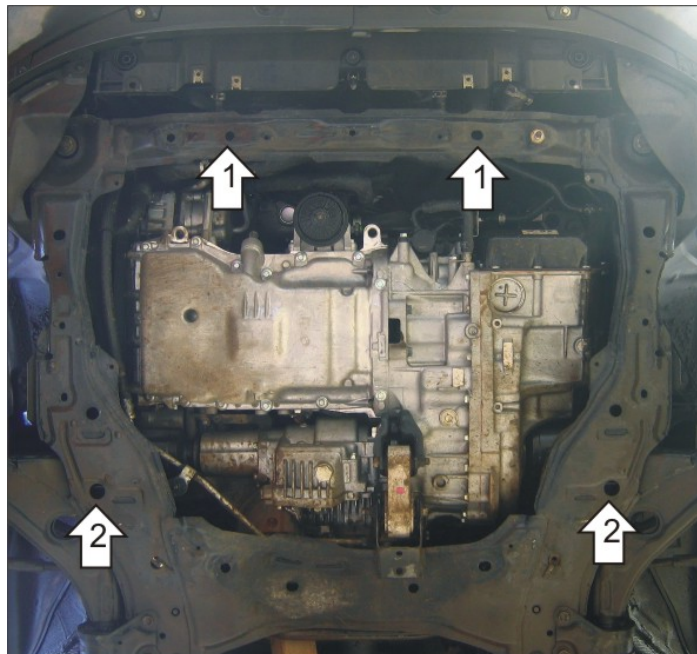
Изображение отсутствует



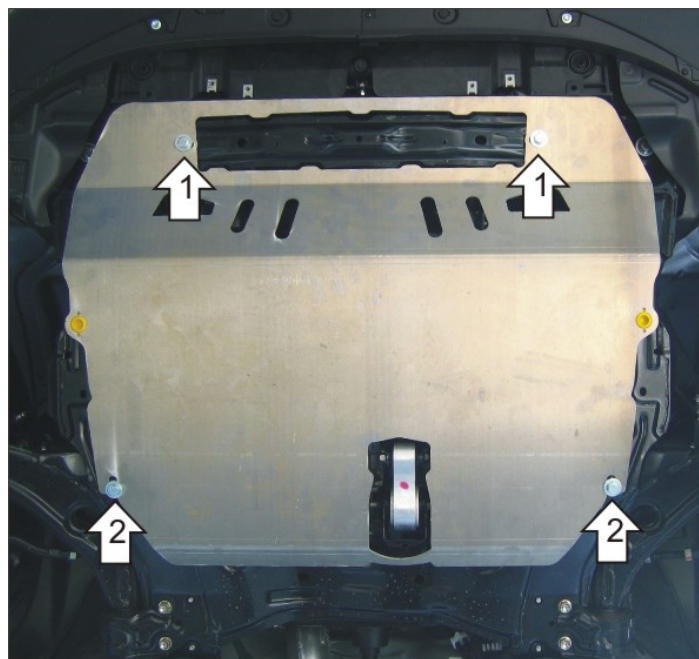
Комплект крепежа

1		ПЗ 61x20x6 A40 M10	2 шт	5		Болт DIN 933 – 8.8 10x080	2 шт
2		ПР 70x20x6 A15 M10	2 шт	6		Шайба Гровера DIN 127 M10	4 шт
3		Демпфер жёлтый	2 шт	7		Шайба кузов. DIN 9021 M 10 *200*	4 шт
4		Болт DIN 933 – 8.8 10x030	2 шт				

Автомобиль без защиты



Автомобиль с защитой



Порядок установки

1. Прикрепить Защиту к подрамнику в передней части моторного отсека с помощью ПЗ61х20х6 А40 М10, Болтов М10х80 с Шайбами 10 и Гроверами 10.
2. Прикрепить Защиту к подрамнику в задней части моторного отсека с помощью ПР 70х20х6 А15 М10, Болтов М10х30 с Шайбами 10 и Гроверами 10.

Появились вопросы по установке? Заходите на сайт: oootrio.ru или звоните! 8-800-333-01-47

[Версия инструкции от](#)