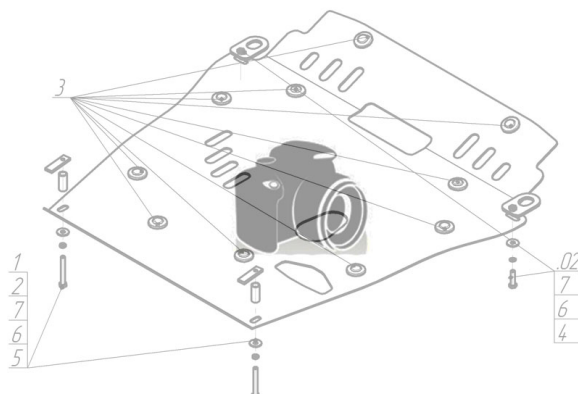




Марка	Модель	Объем	Год выпуска
BMW	6 (e63)	4.4	2003-2007

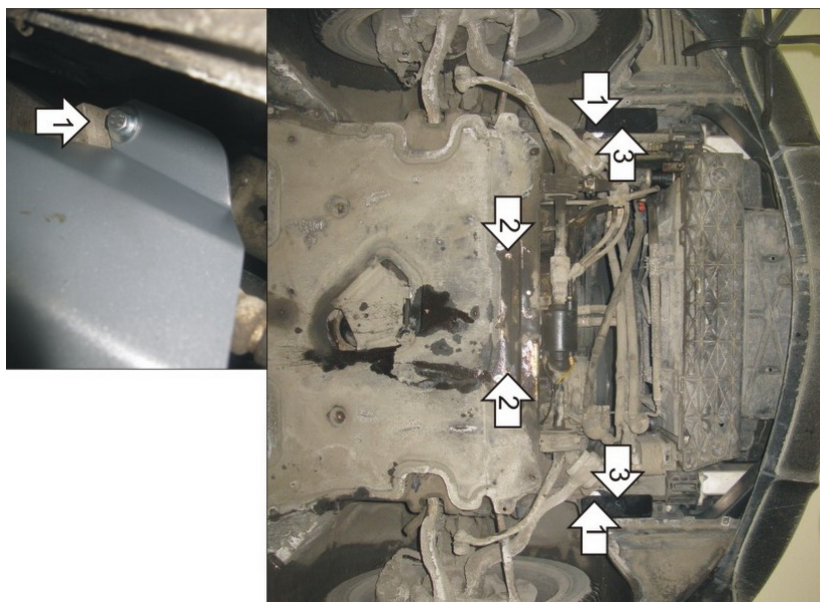
## Изображение отсутствует



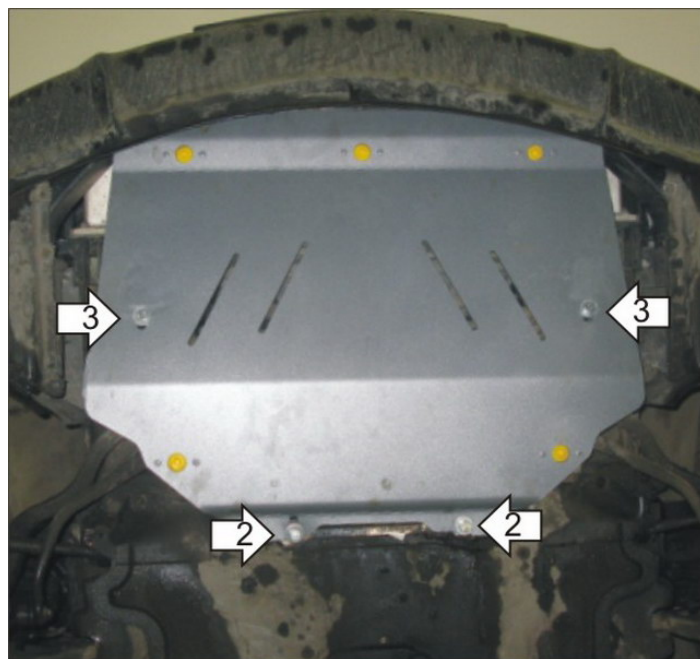
### Комплект крепежа

1		ПР 30x14x5 A10 M8	2 шт	5		Шайба Гровера DIN 127 M08	2 шт
10		Шайба кузов. DIN 9021 M 10 *200*	4 шт	6		Шайба кузов. DIN 9021 M 08 *200*	2 шт
2		ПР 70x20x6 A15 M10	2 шт	7		Болт DIN 933 – 8.8 10x030	2 шт
3		Демпфер жёлтый	5 шт	8		Болт DIN 933 – 8.8 10x060	2 шт
4		Болт DIN 933 – 8.8 08x030	2 шт	9		Шайба Гровера DIN 127 M10	4 шт

## Автомобиль без защиты



## Автомобиль с защитой



## Порядок установки

3. Установить переднюю точку Щита совместно с задней точкой защиты КПП с помощью ПР 70x20x6 А15 М10, Болтов М10x30, Шайб 10 и Гроверов 10.

Появились вопросы по установке? Заходите на сайт: [motodor.pro](http://motodor.pro) или звоните! 8-800-333-01-47

Версия инструкции от 19.02.2016 8:07:47