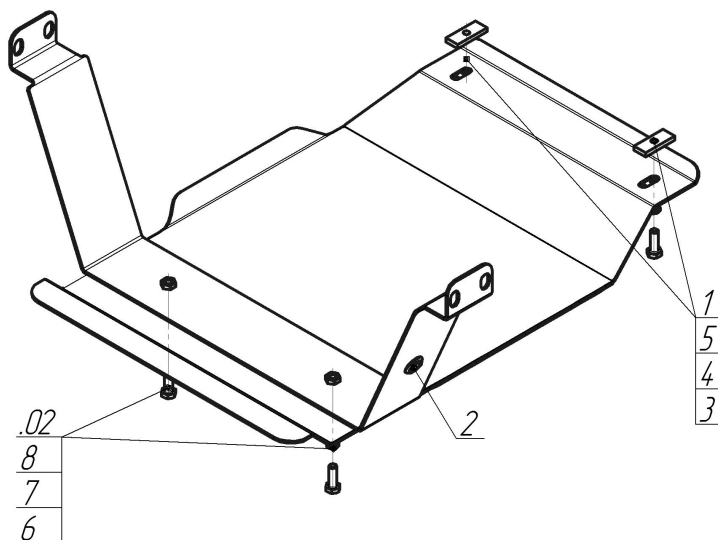




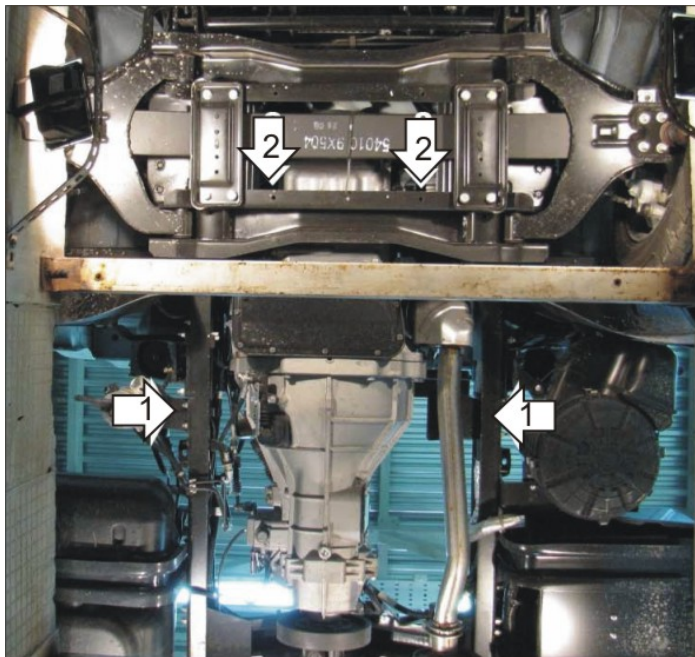
Марка	Модель	Объем	Год выпуска
Nissan	Cabstar	5.1	2006-н.в.



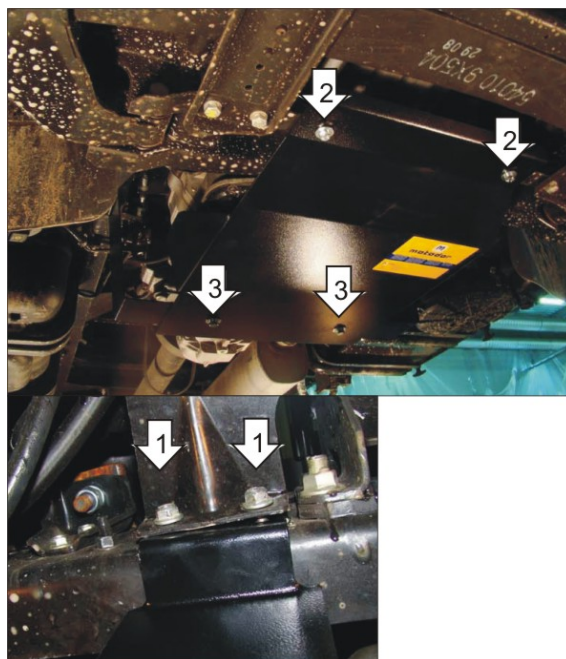
Комплект крепежа

02		Балка		5		Шайба кузов. DIN 9021 M 08 *200*	2 шт
1		ПР 50x20x6 М8	2 шт	6		Болт DIN 933 – 8.8 10x030	2 шт
2		Демпфер жёлтый	1 шт	7		Шайба Гровера DIN 127 M10	2 шт
3		Болт DIN 933 – 8.8 08x030	2 шт	8		Шайба кузов. DIN 9021 M 10 *200*	2 шт
4		Шайба Гровера DIN 127 M08	2 шт				

Автомобиль без защиты



Автомобиль с защитой



Порядок установки

1. Установить Балку. Для этого отвернуть болты и гайки крепления кронштейнов по обе стороны от рамы автомобиля, надеть на них балку, а затем завернуть болты и гайки обратно. При этом удобно придерживать гайки изнутри одним накидным ключом, а с наружи заворачивать болт другим накидным ключом.
2. Положить закладные планки ПР50х20х6 М8 напротив обозначенных отверстий на поперечной балке.
3. Присоединить защиту к закладным планкам Болтами М8х30 и установленной Балке Болтами М10х30.
4. Затянуть все резьбовые соединения.

Появились вопросы по установке? Заходите на сайт: motodor.pro или звоните! 8-800-333-01-47

Версия инструкции от 19.02.2016 8:46:47